



группа
ПОЛИПЛАСТИК

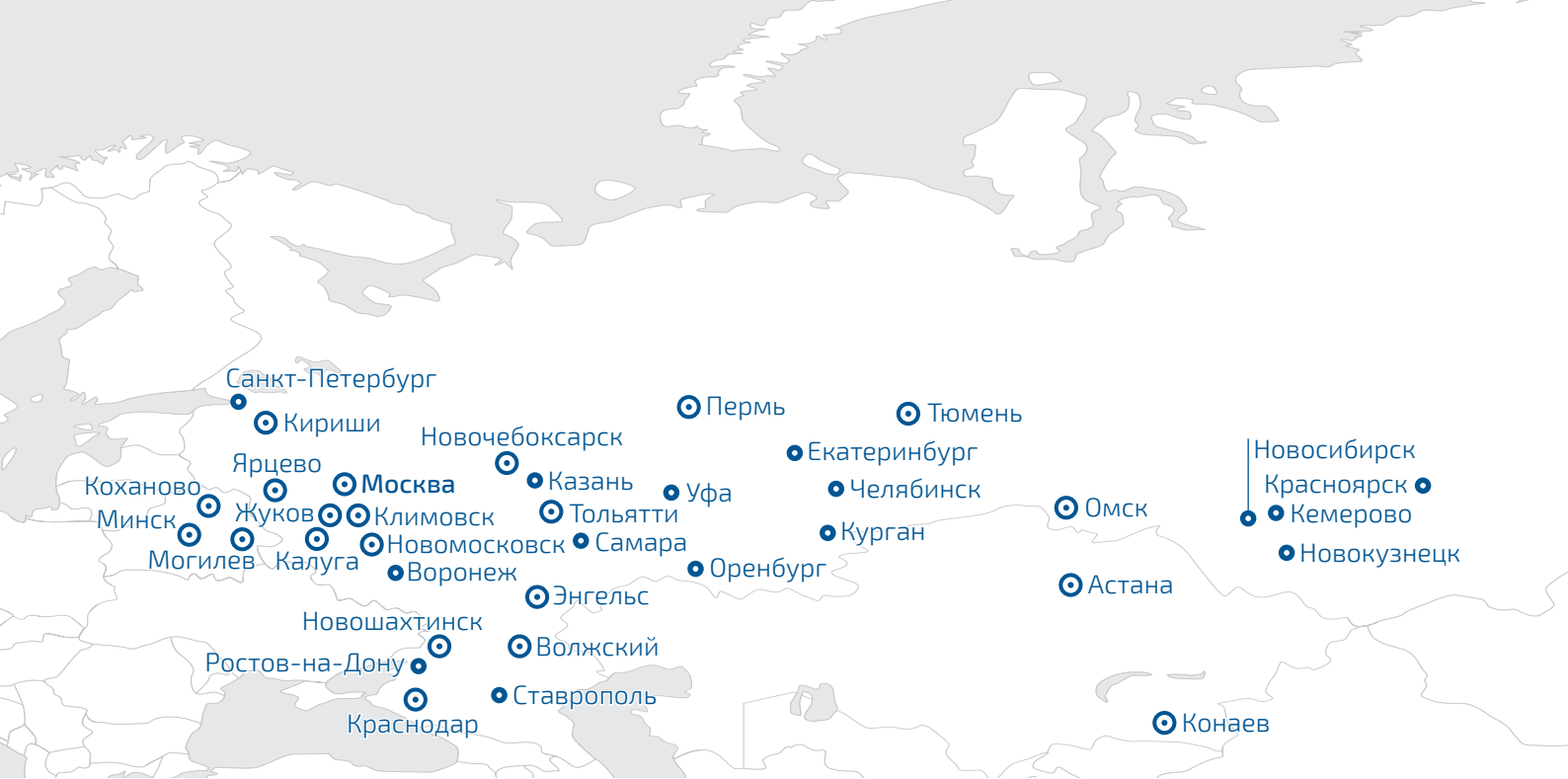
НАПОРНЫЕ СИСТЕМЫ ВОДОСНАБЖЕНИЯ И ВОДООТВЕДЕНИЯ

Труба МУЛЬТИПАЙП ПРО РС

Муфта с закладными
нагревателями

Тройник с закладными
нагревателями

каталог
2023



О КОМПАНИИ

Группа ПОЛИПЛАСТИК – лидер рынка и ведущий эксперт в области разработки, производства и применения полимерных трубопроводных систем. Компания является крупнейшим в России и СНГ производителем широкого спектра полимерной трубной продукции для сетей водоснабжения и водоотведения, газораспределения, отопления, кабелезащиты, нефтепроводов, промышленных трубопроводов, ирригации и других сфер применения. А по объемам выпуска полиэтиленовых труб компания занимает первое место в Европе.

История Группы ПОЛИПЛАСТИК началась в 1991 году. В настоящее время компания представлена 29 производственными площадками в разных регионах России, странах СНГ.

В активе компании – собственный Научно-исследовательский институт, один из самых оснащенных в области композиционных материалов и полимерных труб.

Располагая мощным производственным и научно-техническим потенциалом, Группа ПОЛИПЛАСТИК ведет непрерывную работу над улучшением существующих и разработкой новых видов трубной продукции и термопластичных композиционных материалов.

ПОЛИМЕРНЫЕ ТРУБОПРОВОДНЫЕ СИСТЕМЫ

Приняв за основу бизнеса производство современных систем полимерных трубопроводов, отличающихся надежностью, долговечностью и экологичностью, Группа ПОЛИПЛАСТИК способствует повышению качества жизни, уровня комфорта и безопасности людей и в крупных мегаполисах, и в небольших населенных пунктах.

Производство полимерных труб – лучший пример эффективного использования невозобновляемых ресурсов нефти и газа, поскольку продукция имеет срок службы более 100 лет с возможностью последующей вторичной переработки. При этом полимерные трубопроводы имеют гораздо меньшие эксплуатационные затраты в сравнении с традиционными материалами на всех этапах своего жизненного цикла, что делает их применение особенно эффективным.

Сегодня полимерные трубы – это реальный инструмент оптимизации коммунальных тарифов и повышения качества коммунальных услуг.

С 2020 г. Группа ПОЛИПЛАСТИК включена в перечень системообразующих предприятий Российской Федерации, оказывающих особое влияние на экономику страны.



СЕРВИСНЫЕ ВОЗМОЖНОСТИ

Партнерские взаимоотношения с ведущими производителями фитингов, сварочного оборудования и запорно-регулирующей арматуры, а также собственное производство позволяют обеспечить рынок всеми необходимыми комплектующими.

Широкая сеть торговых домов Группы, расположенных во всех регионах России, в Белоруссии и Казахстане, обеспечивает оперативную поставку всех необходимых комплектующих и оборудования для монтажа систем трубопроводов.

Учебный центр Группы ПОЛИПЛАСТИК осуществляет обучение по направлениям, связанным с проектированием, строительством, техническим надзором, эксплуатацией, ремонтом и реконструкцией трубопроводов из полимерных материалов.

На сегодняшний день Группа ПОЛИПЛАСТИК предоставляет комплексное обслуживание, включающее консультации технических специалистов и помощь в проектировании инженерных сетей, логистические услуги, полную комплектацию поставок материалов и оборудования для строительства и реконструкции трубопроводных систем, монтаж и шефмонтаж, аренду и ремонт сварочного оборудования, а также дальнейшее обслуживание построенных объектов.

СОДЕРЖАНИЕ

О компании	2
Полимерные трубопроводные системы	2
Сервисные возможности	3
Системы напорных трубопроводов	4
Трубы с соэкструзионными слоями серии МУЛЬТИПАЙП	7
Влияние точечной нагрузки на напорную трубу	7
Ключевые характеристики труб серии МУЛЬТИПАЙП	8
Виды труб серии МУЛЬТИПАЙП	8
Способы соединения труб серии МУЛЬТИПАЙП	11
Трубы с защитной оболочкой серий ПРОТЕКТ и ПРОТЕКТ Детект	12
Виды труб серий ПРОТЕКТ и ПРОТЕКТ Детект	13
ПРОТЕКТ RC Детект и ПРОТЕКТ Детект с токопроводящей лентой	14
Способы соединения труб серий ПРОТЕКТ и ПРОТЕКТ Детект	18
Трубы серии ЭКО	20
Ключевые характеристики	20
Виды труб серии ЭКО: МУЛЬТИПАЙП	20
Виды труб серии ЭКО: МУЛЬТИКЛИН	21
Виды труб серии ЭКО: ПРОТЕКТ, ДЕТЕКТ	21
Трубы полиэтиленовые однослойные	24
Трубы-футляры POLYPLASTIC	28
Трубы с соэкструзионными слоями МУЛЬТИКЛИН АГРО	29
Фитинги (соединительные детали)	30
Фитинги с трубными концами	30
Сегментные фитинги	38
Фитинги ЕВРОПЕЙСКИЙ СТАНДАРТ	46
Фитинги с закладными нагревателями	47
Компрессионные фитинги	61
Переходы на трубы из других материалов	69
Система напорных трубопроводов ПВХ	75
Система напорных трубопроводов ПВХ-0	76
Колодцы для напорных систем	80
Комплектация колодца НК1000	81
Нормативно-техническая информация	82

І СИСТЕМЫ НАПОРНЫХ ТРУБОПРОВОДОВ

КЛЮЧЕВЫЕ ХАРАКТЕРИСТИКИ СИСТЕМ НАПОРНЫХ ПОЛИМЕРНЫХ ТРУБОПРОВОДОВ

- Отсутствие влияния на органолептические свойства воды – продукция сертифицирована для питьевого водоснабжения
- Экологическая безопасность при производстве, транспортировке, монтаже и эксплуатации
- Высокая надежность соединений, в том числе при подвижках грунтов, сейсмостойкость*
- Низкий вес и гибкость, позволяющая пройти повороты свободным изгибом – удобство монтажа
- Широкий ассортимент соединительных деталей и комплектующих
- Герметичность в течение всего срока эксплуатации – не менее 50 лет**
- Гладкая поверхность внутренней стенки (низкий коэффициент шероховатости, неизменный во времени)
- Устойчивость к динамическим и статическим нагрузкам
- Высокая химическая стойкость, отсутствие коррозии, биообрастания и значительных отложений
- Не требуется электрохимическая защита трубопровода, в т. ч. от блуждающих токов

* Согласно СП 399.1325800.2018 на площадках с сейсмичностью свыше 6 баллов используют трубы с соэкструзионными слоями из ПЭ 100-RC на наружной и внутренней поверхностях трубы, либо трубы из полиэтилена с дополнительной защитной оболочкой из термопласта на наружной поверхности трубы.

** Срок службы может превышать 100 лет при температуре транспортируемой среды ниже 20 °С, рабочем давлении ниже расчетного, отсутствии механических повреждений в процессе монтажа и эксплуатации

РЕКОМЕНДАЦИИ ПО ВЫБОРУ СИСТЕМ НАПОРНЫХ ТРУБОПРОВОДОВ

Условия прокладки	Марки труб	
Открытый способ прокладки с защитным основанием	трубы ПЭ 100*, трубы ПВХ**, трубы ПВХ-О	МУЛЬТИКЛИН ЭКО
Открытый способ прокладки без замены грунта (песчаный и глинистый грунт)	МУЛЬТИПАЙП 1075, МУЛЬТИПАЙП RC, МУЛЬТИПАЙП ПРО RC, МУЛЬТИПАЙП, ПРОТЕКТ, трубы ПЭ 112, ПРОТЕКТ Детект***	МУЛЬТИПАЙП ЭКО RC, МУЛЬТИПАЙП ЭКО, ПРОТЕКТ ЭКО, МУЛЬТИКЛИН ЭКО RC
Открытый способ прокладки без замены грунта (техногенные, скальные, просадочные грунты)	МУЛЬТИПАЙП 1075, МУЛЬТИПАЙП RC, МУЛЬТИПАЙП ПРО RC, ПРОТЕКТ 1075, ПРОТЕКТ RC, ПРОТЕКТ 1120, ПРОТЕКТ RC Детект***	ПРОТЕКТ ЭКО RC, МУЛЬТИКЛИН ЭКО RC, ДЕТЕКТ ЭКО RC***
Бестраншейные методы прокладки (песчаный и глинистый грунты)	МУЛЬТИПАЙП 1075, МУЛЬТИПАЙП RC, МУЛЬТИПАЙП ПРО RC, МУЛЬТИПАЙП, ПРОТЕКТ, трубы ПЭ 112, ПРОТЕКТ Детект***	МУЛЬТИПАЙП ЭКО RC, МУЛЬТИКЛИН ЭКО RC
Бестраншейные методы прокладки (техногенные, скальные, просадочные грунты)	ПРОТЕКТ 1075, ПРОТЕКТ RC, ПРОТЕКТ 1120, ПРОТЕКТ RC Детект***	ПРОТЕКТ ЭКО RC, ДЕТЕКТ ЭКО RC***
Реконструкция методом протяжки с предварительным обжатием труб	МУЛЬТИПАЙП 1075, МУЛЬТИПАЙП RC	МУЛЬТИПАЙП ЭКО RC, МУЛЬТИКЛИН ЭКО RC
Реконструкция методом разрушения старого трубопровода	МУЛЬТИПАЙП 1075, МУЛЬТИПАЙП RC, МУЛЬТИПАЙП ПРО RC	МУЛЬТИПАЙП ЭКО RC, МУЛЬТИКЛИН ЭКО RC
Дюкеры (песчаный и глинистый грунты)	ПРОТЕКТ, ПРОТЕКТ 1120, ПРОТЕКТ Детект***	ПРОТЕКТ ЭКО
Дюкеры (техногенные, скальные, просадочные грунты)	ПРОТЕКТ 1075, ПРОТЕКТ RC, ПРОТЕКТ 1120, ПРОТЕКТ RC Детект***	ПРОТЕКТ ЭКО RC, ДЕТЕКТ ЭКО RC***

* Материал труб: ПЭ 100; ПЭ 100+

** Трубы из НПВХ, далее по тексту – трубы ПВХ

*** Применение определяется требованиями эксплуатирующих организаций и/или условиями проекта

ДОКУМЕНТЫ НА ПРОДУКЦИЮ

Вся продукция Группы ПОЛИПЛАСТИК сертифицирована и поставляется с полным комплектом документов, включающим:

- паспорт качества;
- сертификат соответствия (для импортных изделий предоставляется отказное письмо);
- свидетельство о государственной регистрации (подтверждает соответствие единым санитарно-эпидемиологическим и гигиеническим требованиям к товарам, подлежащим санитарно-эпидемиологическому надзору (контролю)).

ВИДЫ ПОЛИЭТИЛЕНОВЫХ ТРУБ

Группа ПОЛИПЛАСТИК выпускает напорные трубы:

- ПЭ 100 / ПЭ 100+ по ГОСТ 18599-2001
- ПОЛИПЛАСТИК ГОСТ ПЛЮС по ТУ 22.21.21-079-73011750-2021 согласно ГОСТ 18599-2001
- ПЭ 112 и ПРОТЕКТ 1120 по ТУ 22.21.21-061-73011750-2018
- с соэкструзионными слоями серии МУЛЬТИПАЙП по ТУ 22.21.21-019-73011750-2020 согласно ГОСТ 18599-2001
- с соэкструзионными слоями серии ЭКО по ТУ 22.21.21-077-73011750-2021 согласно ГОСТ 18599-2001
- с защитной оболочкой серий ПРОТЕКТ и ПРОТЕКТ Детект по ТУ 22.21.21-019-73011750-2020 согласно ГОСТ 18599-2001

Трубы серии ПРОТЕКТ Детект



ПРОТЕКТ RC Детект

Труба из ПЭ 100 или ПЭ 100+ в защитной оболочке

Внутренний соэкструзионный слой из ПЭ 100-RC¹

Токопроводящая лента⁴



ПРОТЕКТ Детект

Труба из ПЭ 100 или ПЭ 100+ в защитной оболочке

Токопроводящая лента⁴

Трубы серии МУЛЬТИПАЙП



МУЛЬТИПАЙП ПРО RC

Труба с соэкструзионными слоями

Внутренний и наружный соэкструзионные слои из ПЭ 100-RC¹



МУЛЬТИПАЙП RC

Труба с соэкструзионными слоями

Внутренний соэкструзионный слой из ПЭ 100-RC¹



МУЛЬТИПАЙП

Труба с соэкструзионными слоями, внешний соэкструзионный слой из ПЭ 100-RC³

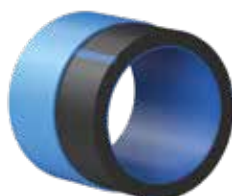


МУЛЬТИПАЙП 1075

Труба с соэкструзионными слоями

Оба слоя выполнены из ПЭ 100-RC²

Трубы серии ПРОТЕКТ



ПРОТЕКТ RC

Защитная оболочка

Внутренний соэкструзионный слой из ПЭ 100-RC¹



ПРОТЕКТ

Защитная оболочка, труба из ПЭ 100



ПРОТЕКТ 1075

Защитная оболочка

Труба из ПЭ 100-RC⁵



ПРОТЕКТ 1120

Защитная оболочка

Труба из ПЭ 112¹

1. Повышенная стойкость к точечным нагрузкам (см. рекомендации по выбору систем полимерных трубопроводов на странице 5);
2. Более высокая стойкость к точечным нагрузкам по сравнению с другими трубами серии МУЛЬТИПАЙП (см. рекомендации по выбору систем полимерных трубопроводов на странице 5);
3. Повышенная стойкость к внешним повреждениям (царапинам);

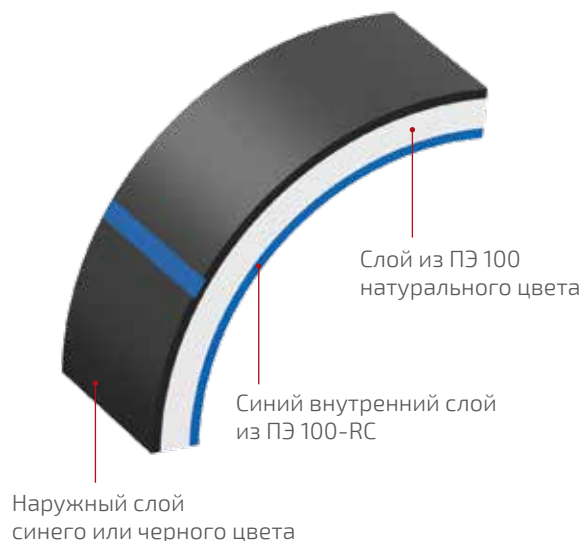
Трубы серии ЭКО обладают повышенной стойкостью к растягивающим усилиям благодаря отсутствию сажи и вторичного сырья в несущем (среднем или внутреннем) слое.

Благодаря сложному технологическому процессу производства и среднему (или внутреннему) слою натурального цвета очень хорошо защищены от подделки.

Наружный слой труб серии ЭКО:

- обеспечивает стойкость к УФ-излучению во время хранения на открытом воздухе;
- упрощает визуальный контроль сварного шва и идентификацию допустимых повреждений.

Синий внутренний слой труб серии ЭКО из ПЭ 100-RC обеспечивает стойкость к точечным нагрузкам.



Трубы серии ЭКО

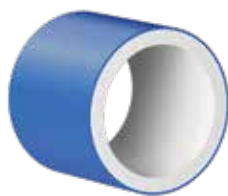


МУЛЬТИПАЙП ЭКО RC

Наружный слой синего цвета из ПЭ 100-RC³

Слой из ПЭ 100 натурального цвета

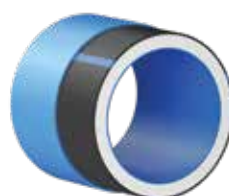
Внутренний соэкструзионный слой из ПЭ 100-RC¹



МУЛЬТИПАЙП ЭКО

Наружный слой синего цвета из ПЭ 100-RC³

Слой из ПЭ 100 натурального цвета



ПРОТЕКТ ЭКО RC

Защитная оболочка

Слой из ПЭ 100 натурального цвета

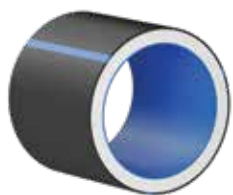
Внутренний соэкструзионный слой из ПЭ 100-RC¹



ПРОТЕКТ ЭКО

Защитная оболочка

Слой из ПЭ 100 натурального цвета



МУЛЬТИКЛИН ЭКО RC

Наружный слой черного цвета

Слой из ПЭ 100 натурального цвета

Внутренний соэкструзионный слой из ПЭ 100-RC¹



МУЛЬТИКЛИН ЭКО

Наружный слой черного цвета

Слой из ПЭ 100 натурального цвета



ДЕТЕКТ ЭКО RC

Токопроводящая лента⁴

Слой из ПЭ 100 натурального цвета

Внутренний соэкструзионный слой из ПЭ 100-RC¹

4. Поиск трубопровода под водой, землей, в т.ч. в условиях плотной городской застройки (Тип I);

5. Более высокая стойкость к точечным нагрузкам по сравнению с другими трубами серии ПРОТЕКТ (см. рекомендации по выбору систем полимерных трубопроводов на странице 5).

I ТРУБЫ С СОЭКСТРУЗИОННЫМИ СЛОЯМИ СЕРИИ МУЛЬТИПАЙП®

Стойкость к растрескиванию при точечных нагрузках труб **МУЛЬТИПАЙП RC**, **МУЛЬТИПАЙП ПРО RC** и **МУЛЬТИПАЙП 1075** позволяет применять их при прокладке в ответственных проектах, в сложных условиях, когда возможен непосредственный контакт с остроугольными камнями, которые в комплексе с динамической нагрузкой или большой глубиной заложения могут серьезно повредить обычную полиэтиленовую трубу.

Также рекомендуем трубы данной марки для бестраншейного восстановления и в случаях открытого способа прокладки без замены грунта обратной засыпки.

Область применения:

хозяйственно-питьевое водоснабжение, напорное водоотведение.

Трубы сертифицированы на применение в сетях питьевого водоснабжения

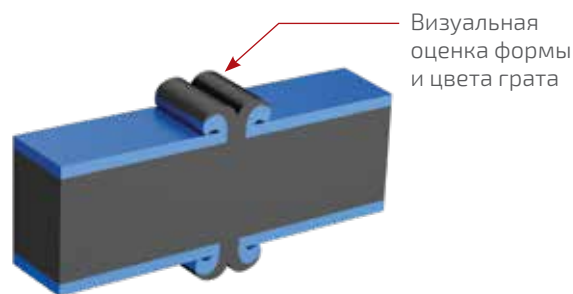
Температура транспортируемой среды: до +40 °С

Нормативная документация:

ГОСТ 18599-2001

ТУ 22.21.21-019-73011750-2020

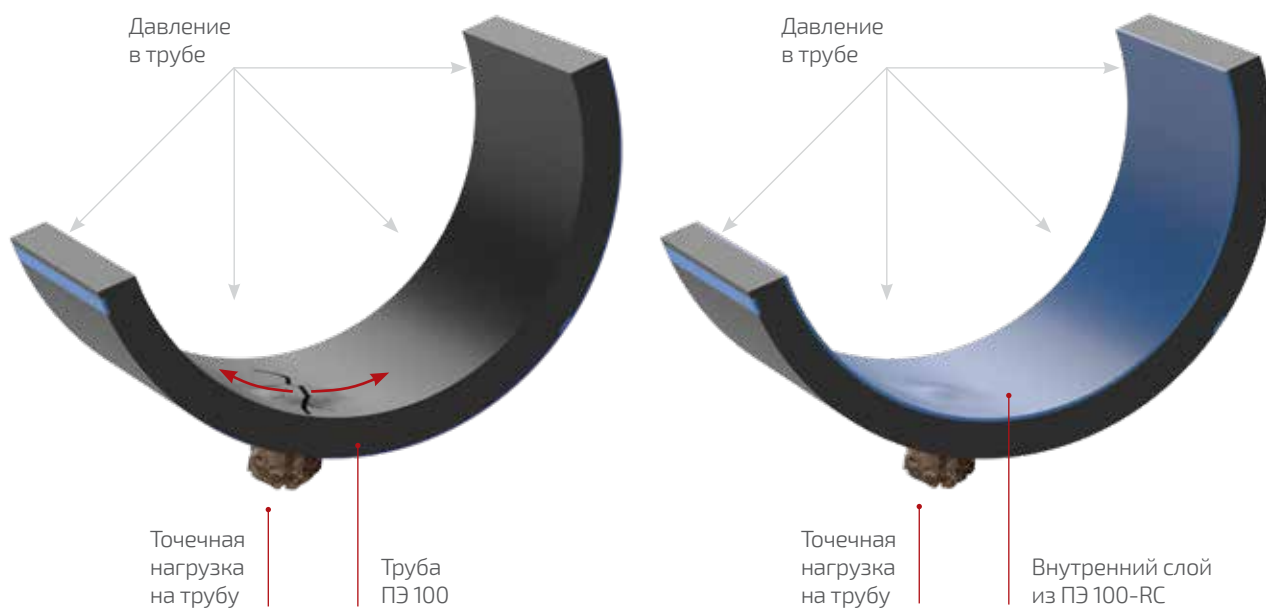
Конструкция труб в соответствии с PAS 1075



ВЛИЯНИЕ ТОЧЕЧНОЙ НАГРУЗКИ НА НАПОРНУЮ ТРУБУ

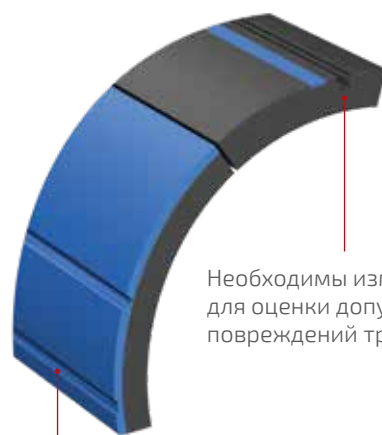
Возможно возникновение точечных нагрузок в месте контакта трубы с острыми включениями грунта или осколками старых трубопроводов. Давление грунта передается через такие включения неравномерно, что приводит к возникновению точечных нагрузок, максимальные напряжения от которых развиваются вблизи внутренней поверхности трубы.

Совместное действие внешних точечных нагрузок и внутреннего давления в трубе приводит к возникновению трещин на внутренней поверхности, которые впоследствии приводят к разрушению трубы. Изготовление внутреннего слоя трубы из стойкого к растрескиванию ПЭ 100-RC предотвращает появление трещин.



КЛЮЧЕВЫЕ ХАРАКТЕРИСТИКИ ТРУБ СЕРИИ МУЛЬТИПАЙП

- Стойкость к точечным нагрузкам (внутренний слой из ПЭ 100-RC)
- Повышенная стойкость к внешним повреждениям (наружный слой из ПЭ 100-RC)
- Защита от подделки (сложный технологический процесс производства)
- Визуальная идентификация сетей хозяйственно-питьевого водоснабжения (наружный слой синего цвета).
- Простой визуальный контроль сварного соединения.



Необходимы измерения для оценки допустимости повреждений трубы

Глубина царапины не превышает толщину индикаторного слоя

ВИДЫ ТРУБ СЕРИИ МУЛЬТИПАЙП



МУЛЬТИПАЙП ПРО RC

Материал: наружный слой – ПЭ 100-RC*; средний слой – ПЭ 100 или ПЭ 100+; внутренний слой – ПЭ 100-RC*

Доступно к заказу: DN/OD 32 – 50 мм; PN 16;
DN/OD 63 – 1200 мм; PN 6.3, PN 8, PN 10, PN 12.5, PN 16, PN 20

Пример условного обозначения трубы МУЛЬТИПАЙП ПРО RC:

Труба МУЛЬТИПАЙП ПРО RC III ПЭ 100-RC/ПЭ 100/ПЭ 100-RC
SDR 17 – 630x37,4 питьевая ТУ 22.21.21-019-73011750-2020



МУЛЬТИПАЙП RC

Материал: наружный слой – ПЭ 100+; внутренний слой – ПЭ 100-RC*

Доступно к заказу:
DN/OD 20 – 630 мм; PN 6.3, PN 8, PN 10, PN 12.5, PN 16, PN 20;
DN/OD 710 – 1000 мм; PN 6.3, PN 8, PN 10, PN 12.5;
DN/OD 1200 – 1600 мм; PN 6.3, PN 8, PN 10, PN 12.5

Пример условного обозначения трубы МУЛЬТИПАЙП RC:

Труба МУЛЬТИПАЙП RC II ПЭ 100-RC /ПЭ 100+
SDR 17 – 630x37,4 питьевая ТУ 22.21.21-019-73011750-2020



МУЛЬТИПАЙП

Материал: наружный слой – ПЭ 100-RC*; внутренний слой – ПЭ 100 или ПЭ 100+

Доступно к заказу: DN/OD 20 – 1600 мм;
PN 6.3, PN 8, PN 10, PN 12.5, PN 16, PN 20

Пример условного обозначения трубы МУЛЬТИПАЙП:

Труба МУЛЬТИПАЙП II ПЭ 100/ПЭ 100-RC
SDR 17 – 225x13,4 питьевая ТУ 22.21.21-019-73011750-2020



МУЛЬТИПАЙП 1075

Материал: ПЭ 100-RC*

Доступно к заказу: DN/OD 20 – 1600 мм;
PN 6.3, PN 8, PN 10, PN 12.5, PN 16, PN 20

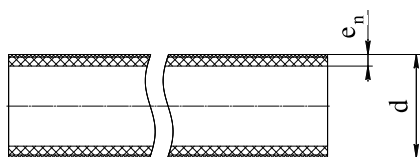
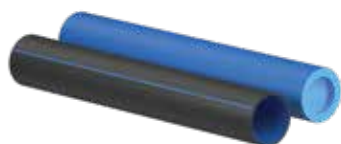
Пример условного обозначения трубы МУЛЬТИПАЙП 1075:

Труба МУЛЬТИПАЙП 1075 II ПЭ 100-RC/ПЭ 100-RC
SDR 17 – 225x13,4 питьевая ТУ 22.21.21-019-73011750-2020

* Полиэтилен 100-RC (Resistant to Cracks) соответствует всем требованиям, предъявляемым к ПЭ 100, что позволяет при проектировании и эксплуатации труб, изготовленных из этого материала, применять нормативы и рекомендации, разработанные для ПЭ 100. Кроме того, трубы, изготовленные из ПЭ 100-RC, обладают в 10-30 раз более высокой стойкостью к росту и распространению трещин по сравнению с трубами из ПЭ 100.

ТРУБЫ МУЛЬТИПАЙП РС, МУЛЬТИПАЙП ПРО РС, МУЛЬТИПАЙП 1075 И МУЛЬТИПАЙП

- трубы в отрезках по 11,9 м, 12 м, 13 м, возможно изготовление другой длины;
- трубы диаметром 63-110 мм также изготавливаются в бухтах длиной 100 м или 200 м

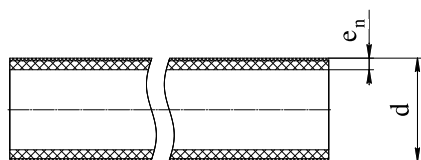
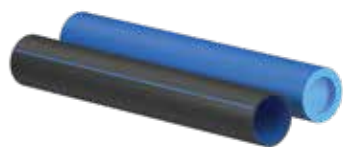


d, мм; DN/OD	SDR*	Толщина стенки e _n , мм	PN	Вес, кг**
20	11	2,0	16	0,12
25	11	2,3	16	0,17
32	11	3,0	16	0,28
40	11	3,7	16	0,43
50	11	4,6	16	0,67
63	11	5,8	16	1,06
	13,6	4,7	12,5	0,88
	17	3,8	10	0,72
75	11	6,8	16	1,47
	13,6	5,6	12,5	1,24
	17	4,5	10	1,02
90	11	8,2	16	2,14
	13,6	6,7	12,5	1,78
	17	5,4	10	1,46
110	11	10,0	16	3,17
	13,6	8,1	12,5	2,64
	17	6,6	10	2,18
125	11	11,4	16	4,12
	17	7,4	10	2,78
	13,6	9,2	12,5	3,40
140	11	12,7	16	5,13
	13,6	10,3	12,5	4,26
	17	8,3	10	3,49
160	11	14,6	16	6,73
	13,6	11,8	12,5	5,55
	17	9,5	10	4,55
180	11	16,4	16	8,51
	13,6	13,3	12,5	7,05
	17	10,7	10	5,76
200	11	18,2	16	10,5
	13,6	14,7	12,5	8,64
	17	11,9	10	7,11
225	11	20,5	16	13,3
	13,6	16,6	12,5	11,0
	17	13,4	10	9,03
250	11	22,7	16	16,4
	13,6	18,4	12,5	13,5
	17	14,8	10	11,1
280	11	25,4	16	20,5
	13,6	20,6	12,5	17,0
	17	16,6	10	13,9
315	11	28,6	16	25,9
	13,6	23,2	12,5	21,5
	17	18,7	10	17,6
355	11	32,2	16	32,9
	13,6	26,1	12,5	27,3
	17	21,1	10	22,4
400	11	36,3	16	41,8
	13,6	29,4	12,5	34,5
	17	23,7	10	28,3

* Возможно изготовление труб с другими SDR.

** Вес указан для справки.

ТРУБЫ МУЛЬТИПАЙП RC, МУЛЬТИПАЙП ПРО RC, МУЛЬТИПАЙП 1075 И МУЛЬТИПАЙП



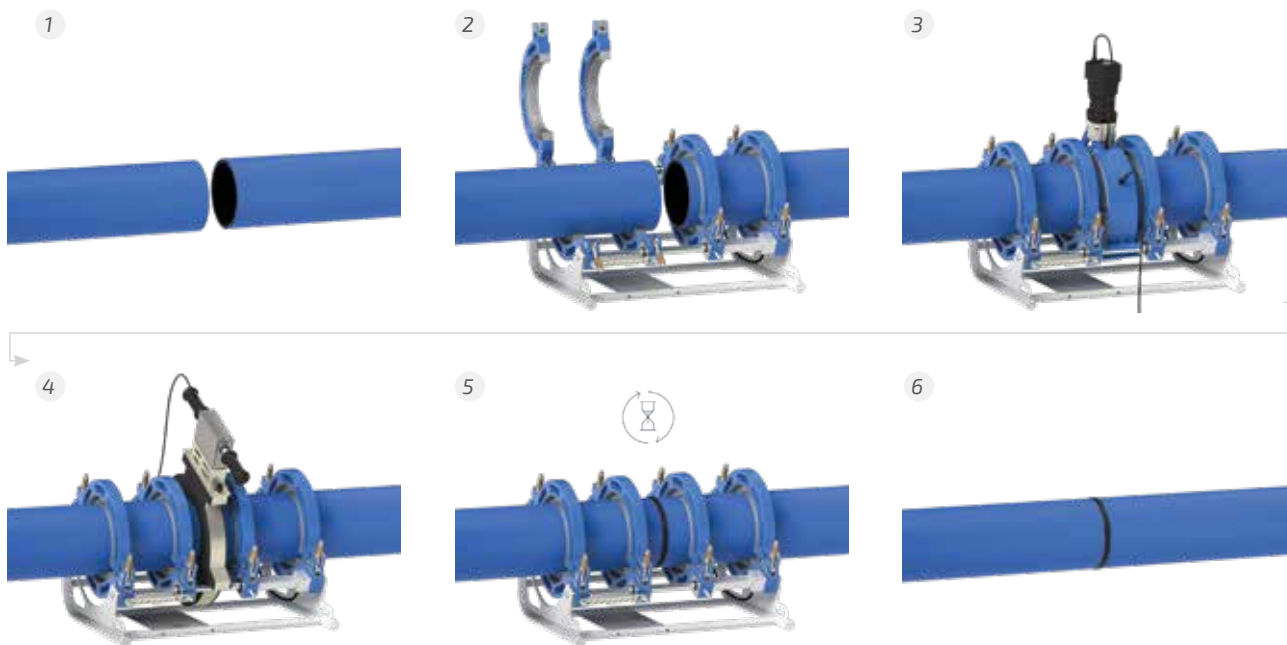
d, мм DN/OD	SDR*	Толщина стенки e _n , мм	PN	Вес, кг**
450	11	40,9	16	52,9
	13,6	33,1	12,5	43,7
	17	26,7	10	35,8
500	11	45,4	16	65,3
	13,6	36,8	12,5	54,0
	17	29,7	10	44,3
560	11	50,8	16	81,8
	13,6	41,2	12,5	67,7
	17	33,2	10	55,5
630	11	57,2	16	104
	13,6	46,3	12,5	85,6
	17	37,4	10	70,3
710	11	64,5	16	132
	13,6	52,2	12,5	109
	17	42,1	10	89,2
800	11	72,6	16	167
	13,6	58,8	12,5	138
	17	47,4	10	113
	26	30,6	6,3	74,8
900	11	81,7	16	212
	13,6	66,1	12,5	175
	17	53,3	10	143
1000	26	34,4	6,3	94,7
	11	90,8	16	261
	13,6	73,5	12,5	216
	17	59,3	10	177
1200	26	38,2	6,3	117
	11	109	16	376
	13,6	88,2	12,5	311
	17	71,1	10	254
1400	21	57,2	8	208
	26	45,9	6,3	169
	13,6	103	12,5	423
	17	83,0	10	346
1600	21	66,7	8	283
	26	53,5	6,3	229
	17	94,8	10	452
1600	21	76,2	8	369
	26	61,2	6,3	299

* Возможно изготовление труб с другими SDR.

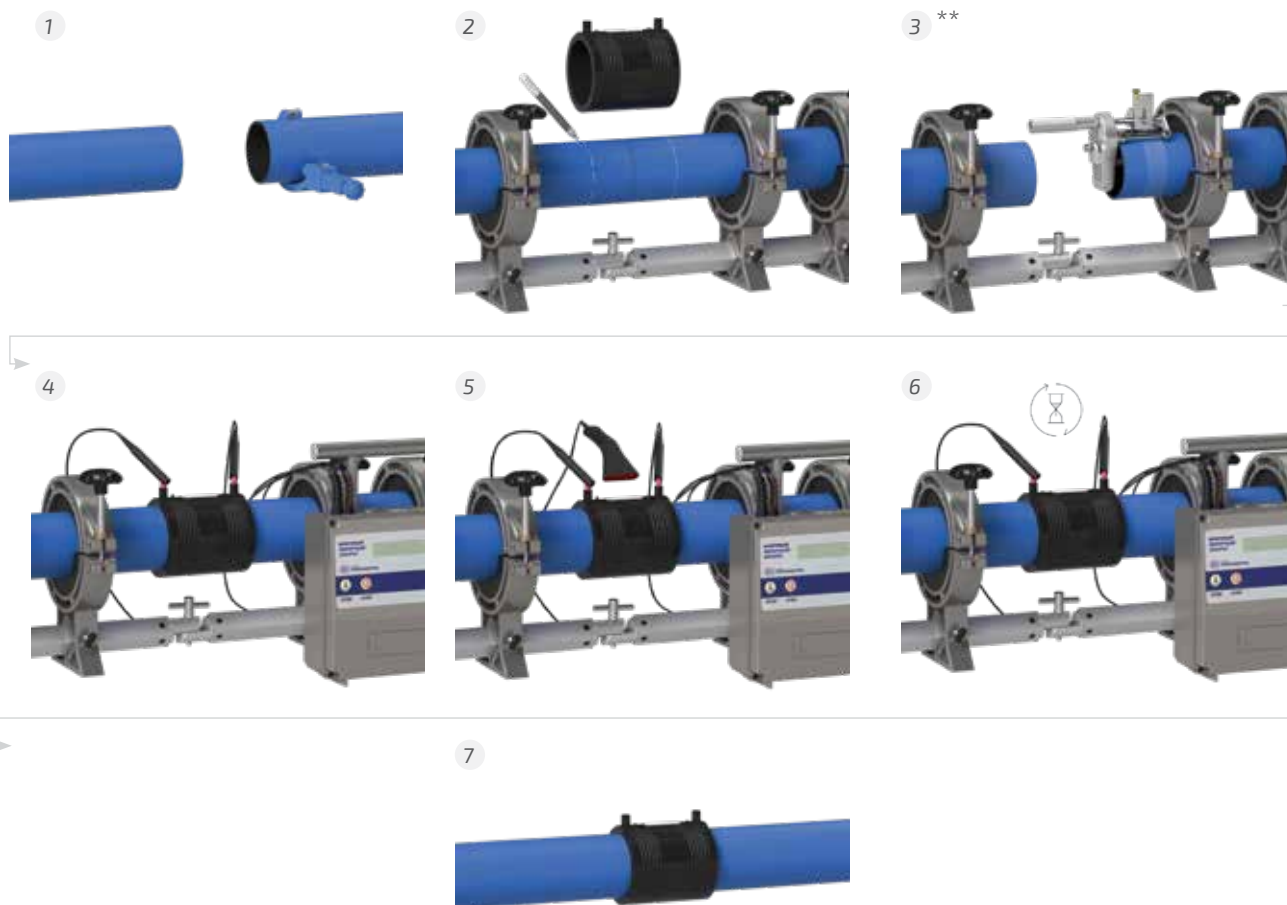
** Вес указан для справки.

СПОСОБЫ СОЕДИНЕНИЯ ТРУБ СЕРИИ МУЛЬТИПАЙП*

1. Сварка нагретым инструментом встык



2. Сварка фитингами с закладными нагревателями



* Более подробное описание в соответствующих инструкциях по монтажу.

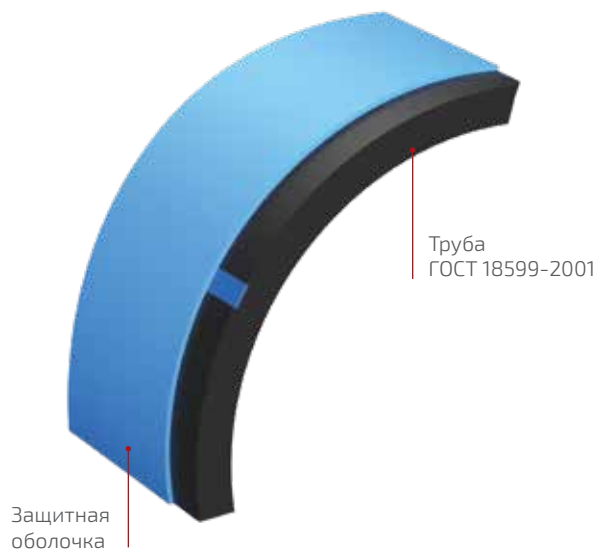
** После удаления поверхностного слоя, соприкасающиеся поверхности трубы и фитинга обрабатываются при помощи специальных салфеток для обезжиривания полимерных труб.

I ТРУБЫ С ЗАЩИТНОЙ ОБОЛОЧКОЙ СЕРИЙ ПРОТЕКТ® И ПРОТЕКТ ДЕТЕКТ®

Наличие защитной оболочки у труб серии **ПРОТЕКТ** позволяет применять их при прокладке без замены грунта обратной засыпки.

Оболочка:

- защищает от процарапывания поверхность труб (при неправильном хранении, транспортировке или монтаже; при открытом способе прокладки без замены грунта засыпки; при применении бестраншейных методов строительства);
- защищает от УФ-излучения;
- увеличивает стойкость к внутреннему давлению и повышает коэффициент запаса прочности трубопровода;
- упрощает визуальную идентификацию сетей (синий цвет);
- защищает от подделки (сложный технологический процесс производства).



Область применения:

хозяйственно-питьевое водоснабжение, напорное водоотведение.

Трубы сертифицированы на применение в сетях питьевого водоснабжения

Конструкция:

трубы с защитной оболочкой из специальной композиции полипропилена.

Материал оболочки:

специальная минералонаполненная свето- и термостабилизированная композиция полипропилена.

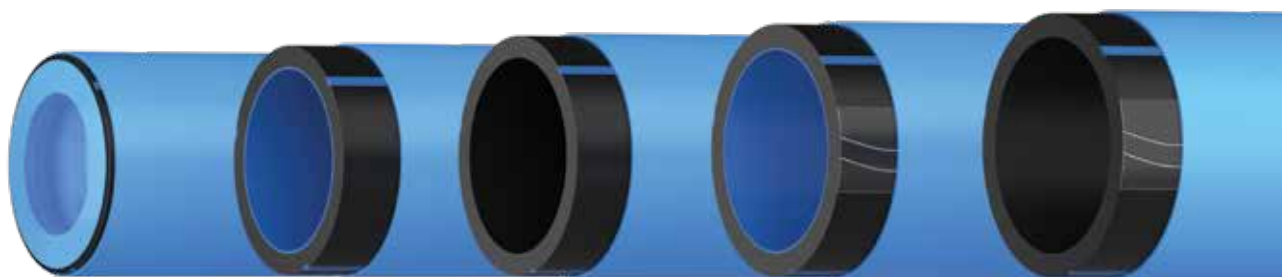
Температура транспортируемой среды:
до +40 °С

Нормативная документация:

ГОСТ 18599-2001

ТУ 22.21.21-019-73011750-2020

Конструкция труб в соответствии с PAS 1075



ВИДЫ ТРУБ СЕРИЙ ПРОТЕКТ И ПРОТЕКТ ДЕТЕКТ



ПРОТЕКТ RC

Материал: наружный слой – ПЭ 100+;

внутренний слой – ПЭ 100-RC*

Доступно к заказу: DN/OD 63 – 1200 мм;

PN 6.3, PN 8, PN 10, PN 12.5, PN 16, PN 20

Пример условного обозначения трубы ПРОТЕКТ RC:

Труба ПРОТЕКТ RC II ПЭ 100-RC/ПЭ 100+ SDR 13,6 – 355x26,1x1,6 питьевая ТУ 22.21.21-019-73011750-2020



ПРОТЕКТ

Материал: ПЭ 100 или ПЭ 100+

Доступно к заказу: DN/OD 63 – 1200 мм;

PN 6.3, PN 8, PN 10, PN 12.5, PN 16, PN 20

Пример условного обозначения трубы ПРОТЕКТ:

Труба ПРОТЕКТ ПЭ 100 SDR 17 – 800x47,4x3,0 питьевая ТУ 22.21.21-019-73011750-2020



ПРОТЕКТ RC Детект

Материал: наружный слой – ПЭ 100+;

внутренний слой – ПЭ 100-RC*

Доступно к заказу: DN/OD 63 – 1200 мм;

PN 6.3, PN 8, PN 10, PN 12.5, PN 16, PN 20

Пример условного обозначения трубы ПРОТЕКТ RC Детект:

Труба ПРОТЕКТ RC Детект II ПЭ 100-RC/ПЭ 100+ SDR 11 – 315x28,6x1,5 Тип 1 питьевая ТУ 22.21.21-019-73011750-2020



ПРОТЕКТ Детект

Материал: ПЭ 100 или ПЭ 100+

Доступно к заказу: DN/OD 63 – 1200 мм;

PN 6.3, PN 8, PN 10, PN 12.5, PN 16, PN 20

Пример условного обозначения трубы ПРОТЕКТ Детект:

Труба ПРОТЕКТ Детект ПЭ 100 SDR 11 – 160x14,6x1,1 Тип 1 питьевая ТУ 22.21.21-019-73011750-2020



ПРОТЕКТ 1075

Материал: ПЭ 100-RC*

Доступно к заказу: DN/OD 63 – 1200 мм;

PN 6.3, PN 8, PN 10, PN 12.5, PN 16, PN 20

Пример условного обозначения трубы ПРОТЕКТ 1075:

Труба ПРОТЕКТ 1075 ПЭ 100-RC SDR 11 – 400x36,3x1,8 питьевая ТУ 22.21.21-019-73011750-2020



ПРОТЕКТ 1120

Материал: ПЭ 112**

Доступно к заказу: DN/OD 110 – 1600 мм;

SDR 9, SDR 11, SDR 13.6, SDR 17, SDR 21, SDR 26, SDR 33, SDR 41;

PN 5, PN 6.3, PN 8, PN 10, PN 12.5, PN 16, PN 20

Пример условного обозначения трубы ПРОТЕКТ 1120:

Труба ПРОТЕКТ 1120 ПЭ 112 SDR 41 – 110x2,7x0,9 PN 4,5 питьевая ТУ 22.21.21-061-73011750-2018

* Полиэтилен 100-RC (Resistant to Cracks) соответствует всем требованиям, предъявляемым к ПЭ 100, что позволяет при проектировании и эксплуатации труб, изготовленных из этого материала, применять нормативы и рекомендации, разработанные для ПЭ 100. Кроме того, трубы, изготовленные из ПЭ 100-RC, обладают в 10-30 раз более высокой стойкостью к росту и распространению трещин по сравнению с трубами из ПЭ 100.

** Материал ПЭ 112 обеспечивает стойкость к точечным нагрузкам и высокую устойчивость к распространению трещин (Resistant to Cracks).

ПРОТЕКТ РС ДЕТЕКТ И ПРОТЕКТ ДЕТЕКТ С ТОКОПРОВОДЯЩЕЙ ЛЕНТОЙ

Система Детект позволяет быстро определить* точное местоположение полимерного трубопровода под водой, под землей или в местах с большим количеством коммуникаций.

ОСОБЕННОСТИ КОНСТРУКЦИИ ТРУБ (ТИП 1)



1. Защитная оболочка из термопласта синего цвета. Обеспечивает защиту как от УФ-излучения, так и от повреждений поверхности труб при неправильном хранении, транспортировке, монтаже, бестраншейных методах строительства.
2. Токопроводящая лента.
3. Труба соответствует ГОСТ 18599 и производится из ПЭ 100+ / ПЭ 100 и/или ПЭ 100-RC.

КЛЮЧЕВЫЕ ХАРАКТЕРИСТИКИ

- Обеспечение длительной и надежной работы трубопроводной системы
- Снижение затрат на эксплуатацию, диагностику и ремонт трубопровода
- Быстрое определение планово-высотного положения полимерных трубопроводов
- Проверка соответствия фактического местонахождения полимерного трубопровода проектному, в т.ч. при бестраншейной прокладке (например, ГНБ)
- Точное определение местоположения искомого полимерного трубопровода в местах с большим количеством коммуникаций, что позволяет избежать повреждений других коммуникаций (отсутствие необходимости «шурфить»)
- Защита от подделки

ПРИНЦИП ПОИСКА ПОЛИМЕРНОГО ТРУБОПРОВОДА ПОД ЗЕМЛЕЙ

С помощью специального генератора подается сигнал с определенной частотой на подземный проводник (токопроводящую ленту). Далее с помощью локатора (трассоискателя) определяется местоположение искомого трубопровода.



* Для определения местоположения сетей используется трассоискатель.

КОМПЛЕКТУЮЩИЕ ДЛЯ МОНТАЖА

Наименование
Инструмент для снятия защитного покрытия
Лента токопроводящая 40 мм с 2 проводниками (Детект)
Коннектор обжимной (клемма для Детект)
Лента изоляционная самовулканизирующаяся (Детект)
Термоусаживающаяся муфта, 110-630 мм

НОРМЫ РАСХОДА КОМПЛЕКТУЮЩИХ НА ОДИН СТЫК*

Способ соединения	Номинальный наружный диаметр, d _n , мм	Количество коннекторов обжимных (клемм для Детект), шт.	Расход ленты токопроводящей 40 мм с 2 проводниками (Детект), мм, не менее	Расход ленты изоляционной самовулканизирующейся (Детект), м **
Сварка нагретым инструментом встык	110	2	Не требуется. В случае, если требуется осуществить сварку двух плетей (нет возможности повернуть трубы для совмещения концов ленты), при сварке нагретым инструментом встык необходимо предусмотреть токопроводящую ленту и два дополнительных коннектора.	2
	160			3
	225			4
	315			5
	400			7
	500			8
	630			10
Сварка муфтами с ЗН	110	4	161 ***	5
	160		186 ***	7
	225		230 ***	10
	315		271 ***	16
	400		340 ***	23
	500		359 ***	32
	630		439 ***	46

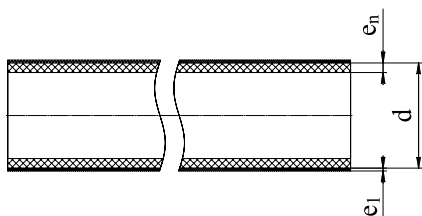
* Термоусаживающаяся муфта применяется для дополнительной защиты места соединения труб при прокладке методом горизонтального направленного бурения (ГНБ). Требуется одна муфта на стык.

** Расход самовулканизирующейся ленты рассчитан исходя из ее ширины 40 мм.

*** Длина ленты токопроводящей выбирается исходя из длины муфты с ЗН (не менее длины муфты).

ТРУБЫ ПРОТЕКТ RC, ПРОТЕКТ 1075, ПРОТЕКТ, ПРОТЕКТ RC ДЕТЕКТ И ПРОТЕКТ ДЕТЕКТ

- трубы в отрезках по 11,9 м, 12 м, 13 м, возможно изготовление другой длины;
- трубы диаметром 63-110 мм также изготавливаются в бухтах длиной 100 м или 200 м

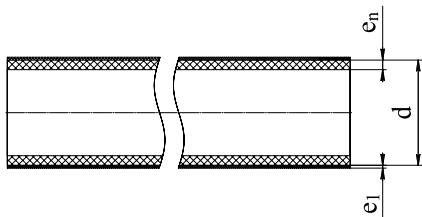


d, мм; DN/OD	SDR*	Толщина стенки e ₁ , мм	Толщина оболочки e ₁ , мм	PN	Вес, кг**
63	11	5,8	0,8-1,3	16	1,26
	13,6	4,7		12,5	1,08
	17	3,8		10	0,92
75	11	6,8	0,8-1,3	16	1,71
	13,6	5,6		12,5	1,48
	17	4,5		10	1,26
90	11	8,2	0,9-1,3	16	2,43
	13,6	6,7		12,5	2,06
	17	5,4		10	1,75
110	11	10,0	0,9-1,5	16	3,59
	13,6	8,1		12,5	3,06
	17	6,6		10	2,60
125	11	11,4	1,0-1,6	16	4,64
	13,6	9,2		12,5	3,92
	17	7,4		10	3,30
140	11	12,7	1,1-1,6	16	5,73
	13,6	10,3		12,5	4,86
	17	8,3		10	4,09
160	11	14,6	1,1-1,7	16	7,45
	13,6	11,8		12,5	6,26
	17	9,5		10	5,27
180	11	16,4	1,1-1,7	16	9,31
	13,6	13,3		12,5	7,85
	17	10,7		10	6,56
200	11	18,2	1,2-1,8	16	11,5
	13,6	14,7		12,5	9,59
	17	11,9		8	8,60
225	11	20,5	1,3-1,9	16	14,5
	13,6	16,6		12,5	12,1
	17	13,4		10	10,2
250	11	22,7	1,4-2,1	16	17,7
	13,6	18,4		12,5	14,9
	17	14,8		10	12,5
280	11	25,4	1,4-2,2	16	22,1
	13,6	20,6		12,5	18,6
	17	16,6		10	15,5
315	11	28,6	1,5-2,3	16	27,8
	13,6	23,2		12,5	23,4
	17	18,7		10	19,5
355	11	32,2	1,6-2,4	16	35,2
	13,6	26,1		12,5	29,5
	17	21,1		10	24,7
400	11	36,3	1,8-2,6	16	44,6
	13,6	29,4		12,5	37,3
	17	23,7		10	31,1

* Возможно изготовление труб с другими SDR.

** Вес указан для справки.

ТРУБЫ ПРОТЕКТ RC, ПРОТЕКТ 1075, ПРОТЕКТ, ПРОТЕКТ RC ДЕТЕКТ И ПРОТЕКТ ДЕТЕКТ



d, мм; DN/OD	SDR*	Толщина стенки e _н , мм	Толщина оболочки e ₁ , мм	PN	Вес, кг**
450	11	40,9	1,9-2,8	16	56,3
	13,6	33,1		12,5	47,1
	17	26,7		10	39,2
500	11	45,4	2,0-3,0	16	69,3
	13,6	36,8		12,5	58,0
	17	29,7		10	48,3
560	11	50,8	2,2-3,2	16	86,5
	13,6	41,2		12,5	72,5
	17	33,2		10	60,3
630	11	57,2	2,5-3,5	16	110
	13,6	46,3		12,5	91,6
	17	37,4		10	76,2
710	11	64,5		16	141
	13,6	52,2		12,5	118
	17	42,1		10	98,1
800	26	27,2		6,3	68,0
	11	72,6		16	178
	13,6	58,8		12,5	148
900	17	47,4	3,0-5,0	10	124
	26	30,6		6,3	84,9
	11	81,7		16	223
900	13,6	66,1		12,5	186
	17	53,3		10	155
	26	34,4		6,3	106
1000	11	90,8		16	274
	13,6	73,5		12,5	229
	17	59,3		10	189
1000	26	38,2		6,3	129
	11	109		16	391
	13,6	88,2		12,5	326
1200	17	71,1		10	270
	21	57,2		8	223
	26	45,9		6,3	184

* Возможно изготовление труб с другими SDR.

** Вес указан для справки.

СПОСОБЫ СОЕДИНЕНИЯ ТРУБ СЕРИЙ ПРОТЕКТ И ПРОТЕКТ ДЕТЕКТ*

1. Сварка нагретым инструментом встык

(при протяжке методом горизонтально-направленного бурения участка трубопровода, не имеющие защитной оболочки, рекомендуется защитить с помощью термоусаживающейся ленты или муфты)

1



2



3



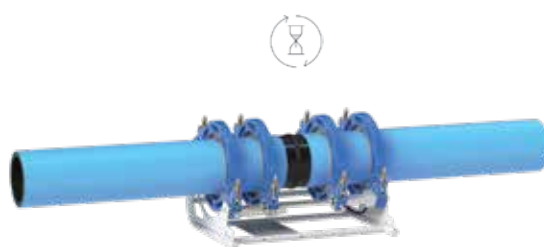
4



5



6



7



8



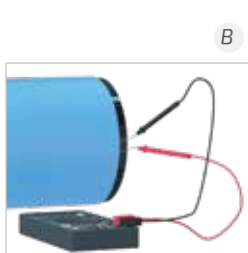
9



9



B



10



11



Этапы с 7 по 11 являются уникальными для труб ПРОТЕКТ RC Детект и ПРОТЕКТ Детект

* Более подробное описание в соответствующих инструкциях по монтажу.

2. Сварка фитингами с закладными нагревателями

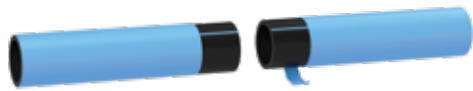
1



2



3



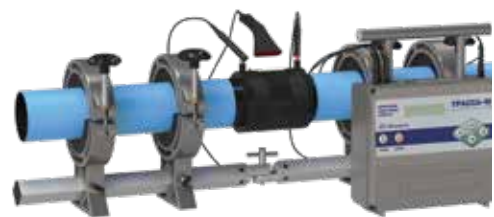
4*



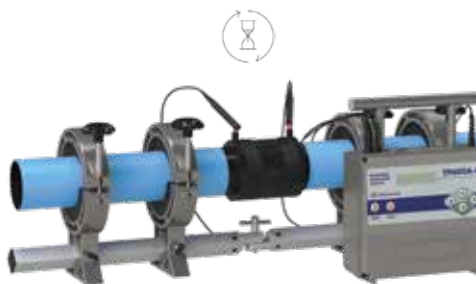
5



6



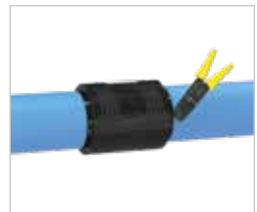
7



8



9



10



A



B



11



12



Этапы с 8 по 12 являются уникальными для труб ПРОТЕКТ RC Детект и ПРОТЕКТ Детект

* После удаления поверхностного слоя, соприкасающиеся поверхности трубы и фитинга обрабатываются при помощи специальных салфеток для обезжиривания полимерных труб.

I ТРУБЫ СЕРИИ ЭКО

Трубы серии ЭКО обладают повышенной стойкостью к растягивающим усилиям благодаря отсутствию сажи и вторичного сырья в несущем (среднем или внутреннем) слое.

Область применения:

хозяйственно-питьевое водоснабжение, напорное водоотведение.

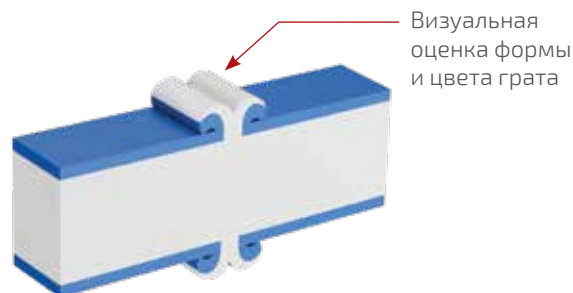
Трубы сертифицированы на применение в сетях питьевого водоснабжения

Температура транспортируемой среды: до +40 °С

Нормативная документация:

ГОСТ 18599-2001

ТУ 22.21.21-077-73011750-2021



КЛЮЧЕВЫЕ ХАРАКТЕРИСТИКИ

- Основной (средний или внутренний) слой труб изготавливается из первичного сырья натурального цвета, что обеспечивает превосходную свариваемость и упрощает визуальный контроль качества.
- Стойкость к точечным нагрузкам (внутренний слой из ПЭ 100-RC)
- Повышенная стойкость к внешним повреждениям (наружный слой из ПЭ 100-RC)
- Визуальная идентификация сетей хозяйственно-питьевого водоснабжения (наружный слой синего цвета)
- Простой визуальный контроль сварного соединения
- Защитная оболочка увеличивает стойкость к внутреннему давлению и повышает коэффициент запаса прочности трубопровода
- Оболочка защищает от процарапывания поверхность труб (при неправильном хранении, транспортировке или монтаже; при открытом способе прокладки без замены грунта засыпки; при применении бестраншейных методов строительства)
- Наружный слой труб и/или защитная оболочка обеспечивают стойкость к УФ-излучению во время хранения на открытом воздухе
- Быстрое определение плано-высотного положения полимерных трубопроводов (для труб с токопроводящей лентой – ДЕТЕКТ ЭКО RC)
- Защита от подделки (сложный технологический процесс производства)

ВИДЫ ТРУБ СЕРИИ ЭКО: МУЛЬТИПАЙП



МУЛЬТИПАЙП ЭКО RC

Материал: наружный слой – ПЭ 100-RC*; средний слой – ПЭ 100 натурального цвета; внутренний слой – ПЭ 100-RC*

Доступно к заказу: DN/OD 63 – 1200 мм; PN 6.3, PN 8, PN 10, PN 12.5, PN 16, PN 20

Пример условного обозначения трубы МУЛЬТИПАЙП ЭКО RC:

Труба МУЛЬТИПАЙП ЭКО RC III ПЭ 100-RC/ПЭ 100/ПЭ 100-RC SDR 17 – 630x37,4 питьевая ТУ 22.21.21-077-73011750-2021

МУЛЬТИПАЙП ЭКО®

Материал: наружный слой – ПЭ 100-RC*; внутренний слой – ПЭ 100 натурального цвета

Доступно к заказу: DN/OD 63 – 1600 мм; PN 6.3, PN 8, PN 10, PN 12.5, PN 16, PN 20

Пример условного обозначения трубы МУЛЬТИПАЙП ЭКО:

Труба МУЛЬТИПАЙП ЭКО II ПЭ 100/ПЭ 100-RC SDR 17 – 225x13,4 питьевая ТУ 22.21.21-077-73011750-2021

* Полиэтилен 100-RC (Resistant to Cracks) соответствует всем требованиям, предъявляемым к ПЭ 100, что позволяет при проектировании и эксплуатации труб, изготовленных из этого материала, применять нормативы и рекомендации, разработанные для ПЭ 100. Кроме того, трубы, изготовленные из ПЭ 100-RC, обладают в 10-30 раз более высокой стойкостью к росту и распространению трещин по сравнению с трубами из ПЭ 100.

ВИДЫ ТРУБ СЕРИИ ЭКО: МУЛЬТИКЛИН®

МУЛЬТИКЛИН ЭКО



МУЛЬТИКЛИН ЭКО RC

Материал: наружный слой – ПЭ 100 или ПЭ 100+;
средний слой – ПЭ 100 натурального цвета;
внутренний слой – ПЭ 100-RC*

Доступно к заказу: DN/OD 63 – 1200 мм;
PN 6.3, PN 8, PN 10, PN 12.5, PN 16, PN 20

Пример условного обозначения трубы МУЛЬТИКЛИН ЭКО RC:

Труба МУЛЬТИКЛИН ЭКО RC III ПЭ 100-RC/ПЭ 100/ПЭ 100+
SDR 17 – 630x37,4 питьевая ТУ 22.21.21-077-73011750-2021

МУЛЬТИКЛИН ЭКО®

Материал: наружный слой – ПЭ 100 или ПЭ 100+;
внутренний слой – ПЭ 100 натурального цвета

Доступно к заказу: DN/OD 63 – 1600 мм;
PN 6.3, PN 8, PN 10, PN 12.5, PN 16, PN 20

Пример условного обозначения трубы МУЛЬТИКЛИН ЭКО:

Труба МУЛЬТИКЛИН ЭКО II ПЭ 100/ПЭ 100+
SDR 17 – 225x13,4 питьевая ТУ 22.21.21-077-73011750-2021

ВИДЫ ТРУБ СЕРИИ ЭКО: ПРОТЕКТ, ДЕТЕКТ

ПРОТЕКТ ЭКО



ПРОТЕКТ ЭКО RC

Материал: наружный слой – ПЭ 100+;
средний слой – ПЭ 100 натурального цвета;
внутренний слой – ПЭ 100-RC*

Доступно к заказу: DN/OD 110 – 1200 мм;
PN 6.3, PN 8, PN 10, PN 12.5, PN 16, PN 20

Пример условного обозначения трубы ПРОТЕКТ ЭКО RC:

Труба ПРОТЕКТ ЭКО RC III ПЭ 100-RC/ПЭ 100/ПЭ 100+
SDR 13,6 – 355x26,1x1,6 питьевая ТУ 22.21.21-077-73011750-2021

ПРОТЕКТ ЭКО

Материал: наружный слой – ПЭ 100;
внутренний слой – ПЭ 100 натурального цвета

Доступно к заказу: DN/OD 110 – 1200 мм;
PN 6.3, PN 8, PN 10, PN 12.5, PN 16, PN 20

Пример условного обозначения трубы ПРОТЕКТ ЭКО:

Труба ПРОТЕКТ ЭКО II ПЭ 100/ПЭ 100
SDR 17 – 800x47,4x3,0 питьевая ТУ 22.21.21-077-73011750-2021

Детект ЭКО
(с токопроводящей
лентой)



Детект ЭКО RC

Материал: наружный слой – ПЭ 100+;
средний слой – ПЭ 100 натурального цвета;
внутренний слой – ПЭ 100-RC*

Доступно к заказу: DN/OD 110 – 1200 мм;
PN 6.3, PN 8, PN 10, PN 12.5, PN 16, PN 20

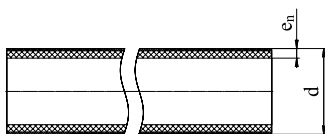
Пример условного обозначения трубы Детект ЭКО RC:

Труба Детект ЭКО RC III ПЭ 100-RC/ПЭ 100/ПЭ 100+
SDR 11 – 315x28,6x1,5 Тип 1 питьевая ТУ 22.21.21-077-73011750-2021

* Полиэтилен 100-RC (Resistant to Cracks) соответствует всем требованиям, предъявляемым к ПЭ 100, что позволяет при проектировании и эксплуатации труб, изготовленных из этого материала, применять нормативы и рекомендации, разработанные для ПЭ 100. Кроме того, трубы, изготовленные из ПЭ 100-RC, обладают в 10-30 раз более высокой стойкостью к росту и распространению трещин по сравнению с трубами из ПЭ 100.

ТРУБЫ МУЛЬТИКЛИН ЭКО

- трубы в отрезках по 11,9 м, 12 м, 13 м, возможно изготовление другой длины;
- трубы диаметром 63-110 мм также изготавливаются в бухтах длиной 100 м или 200 м



d, мм; DN/OD	SDR*	Толщина стенки e _n , мм	PN	Вес, кг*
710	11	64,5	16	131
	13,6	52,2	12,5	108
	17	42,1	10	88,5
800	13,6	58,8	12,5	137
	17	47,4	10	112
	21	38,1	8	91,4
900	13,6	66,1	12,5	173
	17	53,3	10	142
	21	42,9	8	116
1000	13,6	73,5	12,5	214
	17	59,3	10	175
	21	47,7	8	143
1200	17	71,1	10	252
	21	57,2	8	206
	26	45,9	6,3	167
1400	21	66,7	8	280
	26	53,5	6,3	227
	21	76,2	8	365
1600	26	61,2	6,3	296

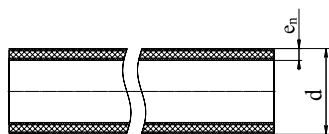
* Возможно изготовление труб с другими SDR.

** Вес указан для справки.

d, мм; DN/OD	SDR*	Толщина стенки e _n , мм	PN	Вес, кг**
63	11	5,8	16	1,05
	13,6	4,7	12,5	0,87
	17	3,8	10	0,71
75	11	6,8	16	1,46
	13,6	5,6	12,5	1,23
	17	4,5	10	1,01
90	11	8,2	16	2,12
	13,6	6,7	12,5	1,76
	17	5,4	10	1,45
110	11	10,0	16	3,14
	13,6	8,1	12,5	2,61
	17	6,6	10	2,16
125	11	11,4	16	4,08
	13,6	9,2	12,5	3,37
	17	7,4	10	2,76
140	11	12,7	16	5,08
	13,6	10,3	12,5	4,21
	17	8,3	10	3,46
160	11	14,6	16	6,67
	13,6	11,8	12,5	5,50
	17	9,5	10	4,51
180	11	16,4	16	8,43
	13,6	13,3	12,5	6,99
	17	10,7	10	5,71
200	11	18,2	16	10,4
	13,6	14,7	12,5	8,57
	17	11,9	10	7,04
225	11	20,5	16	13,2
	13,6	16,6	12,5	10,9
	17	13,4	10	8,93
250	11	22,7	16	16,2
	13,6	18,4	12,5	13,4
	17	14,8	10	11,0
280	11	25,4	16	20,3
	13,6	20,6	12,5	16,8
	17	16,6	10	13,8
315	11	28,6	16	25,7
	13,6	23,2	12,5	21,3
	17	18,7	10	17,4
355	11	32,2	16	32,6
	13,6	26,1	12,5	27,0
	17	21,1	10	22,2
400	11	36,3	16	41,4
	13,6	29,4	12,5	34,2
	17	23,7	10	28,0
450	11	40,9	16	52,4
	13,6	33,1	12,5	43,3
	17	26,7	10	35,5
500	11	45,4	16	64,7
	13,6	36,8	12,5	53,5
	17	29,7	10	43,9
560	11	50,8	16	81,0
	13,6	41,2	12,5	67,1
	17	33,2	10	55,0
630	11	57,2	16	103
	13,6	46,3	12,5	84,8
	17	37,4	10	69,6

ТРУБЫ МУЛЬТИКЛИН ЭКО РС

- трубы в отрезках по 11,9 м, 12 м, 13 м, возможно изготовление другой длины;
- трубы диаметром 110 мм также изготавливаются в бухтах длиной 100 м или 200 м



d, мм DN/OD	SDR*	Толщина стенки e _n , мм	PN	Вес, кг**
710	11	64,5	16	131
	13,6	52,2	12,5	108
	17	42,1	10	88,6
800	13,6	58,8	12,5	137
	17	47,4	10	112
	21	38,1	8	91,5
900	13,6	66,1	12,5	173
	17	53,3	10	142
	21	42,9	8	116
1000	13,6	73,5	12,5	214
	17	59,3	10	176
	21	47,7	8	143
1200	17	71,1	10	252
	21	57,2	8	206
	26	45,9	6,3	167

* Возможно изготовление труб с другими SDR.

** Вес указан для справки.

d, мм; DN/ OD	SDR*	Толщина стенки e _n , мм	PN	Вес, кг**
110	11	10	16	3,14
	13,6	8,1	12,5	2,61
	17	6,6	10	2,16
125	11	11,4	16	4,08
	13,6	9,2	12,5	3,37
	17	7,4	10	2,76
140	11	12,7	16	5,09
	13,6	10,3	12,5	4,21
	17	8,3	10	3,46
160	11	14,6	16	6,68
	13,6	11,8	12,5	5,50
	17	9,5	10	4,51
180	11	16,4	16	8,44
	13,6	13,3	12,5	6,99
	17	10,7	10	5,71
200	11	18,2	16	10,4
	13,6	14,7	12,5	8,57
	17	11,9	10	7,05
225	11	20,5	16	13,1
	13,6	16,6	12,5	10,9
	17	13,4	10	8,94
250	11	22,7	16	16,2
	13,6	18,4	12,5	13,4
	17	14,8	10	11,0
280	11	25,4	16	20,3
	13,6	20,6	12,5	16,8
	17	16,6	10	13,8
315	11	28,6	16	25,7
	13,6	23,2	12,5	21,3
	17	18,7	10	17,4
355	11	32,2	16	32,6
	13,6	26,1	12,5	27,0
	17	21,1	10	22,1
400	11	36,3	16	41,4
	13,6	29,4	12,5	34,2
	17	23,7	10	28,0
450	11	40,9	16	52,4
	13,6	33,1	12,5	43,3
	17	26,7	10	35,5
500	11	45,4	16	64,7
	13,6	36,8	12,5	53,5
	17	29,7	10	43,9
560	11	50,8	16	81,1
	13,6	41,2	12,5	67,1
	17	33,2	10	55,0
630	11	57,2	16	103
	13,6	46,3	12,5	84,9
	17	37,4	10	69,7

I ТРУБЫ ПОЛИЭТИЛЕНОВЫЕ ОДНОСЛОЙНЫЕ

Группа ПОЛИПЛАСТИК выпускает напорные трубы из следующих классов ПЭ:

ПЭ 100 – полиэтилен с минимальной длительной прочностью (MRS) 10,0 МПа

ПЭ 100+ – полиэтилен с минимальной длительной прочностью (MRS) 10,0 МПа, регулярно проходящий расширенные испытания на соответствие требованиям PE100+ Association.

Трубы ПЭ 100+ обладают отличной свариваемостью, поскольку при их производстве используется первичное сырье, характеризующееся высокой стабильностью качества.

Возможно применение стандартных и автоматизированных процедур сварки на импортных аппаратах, что подтверждается регулярными испытаниями на свариваемость, проводимыми Группой ПОЛИПЛАСТИК.

Снижается вероятность ошибок при осуществлении монтажа, так как диапазон допустимых параметров сварки для труб из ПЭ 100+ значительно шире, чем для труб из ПЭ 100.

ПЭ 100-RC – полиэтилен с минимальной длительной прочностью (MRS) 10,0 МПа*, сертифицированный

также на соответствие требованиям PAS 1075. Стойкость данных марок к медленному распространению трещин значительно превышает стойкость традиционных марок ПЭ 100.

Благодаря этому, трубы, изготовленные из ПЭ 100-RC, рекомендуется применять в сложных условиях, таких как укладка без организации песчаного основания и обратной засыпки песком, бестраншейные методы строительства и реконструкции.

ПЭ 112 – полиэтилен с минимальной длительной прочностью (MRS) 11,2 МПа. Длительная стойкость к гидравлическим нагрузкам подтверждена испытаниями ГОСТ Р 54866 (ИСО 9080).

Материал ПЭ 112 также обеспечивает стойкость к точечным нагрузкам и высокую устойчивость к распространению трещин (Resistant to Cracks), что подтверждено испытаниями по СТО 73011750-2015 «Трубы напорные из полиэтилена, применяемые для альтернативных способов прокладки» (аналог PAS 1075).

Области применения:

- водоснабжение – транспортирование воды, в том числе для хозяйственно-питьевого водоснабжения
- напорное водоотведение – транспортирование сточных вод

Конструкция: однослойные трубы

Температура транспортируемой среды: до +40 °C

Трубы сертифицированы на применение в сетях питьевого водоснабжения

Нормативная документация:

ГОСТ 18599-2001 (трубы ПЭ 100/ПЭ 100+, ПОЛИПЛАСТИК ГОСТ ПЛЮС);

ТУ 22.21.21-079-73011750-2021

(трубы ПОЛИПЛАСТИК ГОСТ ПЛЮС);

ТУ 22.21.21-061-73011750-2018 (трубы ПЭ 112)

ВИДЫ ТРУБ ПЭ



ПЭ 100/ПЭ 100+, ПОЛИПЛАСТИК ГОСТ ПЛЮС

Материал: ПЭ 100 или ПЭ 100+

Доступно к заказу: DN/OD 16 – 1600 мм;

PN 6.3, PN 8, PN 10, PN 12.5, PN 16, PN 20

Пример условного обозначения трубы ПЭ 100:

Труба ПЭ 100 SDR 17 110x6,6 питьевая ГОСТ 18599-2001

Пример условного обозначения трубы ПОЛИПЛАСТИК ГОСТ ПЛЮС:

Труба ПОЛИПЛАСТИК ГОСТ ПЛЮС ПЭ 100 SDR 11 – 110x6,6 питьевая ТУ 22.21.21-079-73011750-2021

ПЭ 112

Материал: ПЭ 112*

Доступно к заказу: DN/OD 110 – 1600 мм;

SDR 9, SDR 11, SDR 13.6, SDR 17, SDR 21, SDR 26, SDR 33, SDR 41; PN 5, PN 6.3, PN 8, PN 10, PN 12.5, PN 16, PN 20

Пример условного обозначения трубы ПЭ 112:

Труба ПЭ 112 SDR 41 - 110x2,7 PN 4,5 питьевая ТУ 22.21.21-061-73011750-2018

* Материал ПЭ 112 обеспечивает стойкость к точечным нагрузкам и высокую устойчивость к распространению трещин (Resistant to Cracks).

ТРУБЫ ПЭ 112*

КЛЮЧЕВЫЕ ХАРАКТЕРИСТИКИ ТРУБ ПЭ 112

- Отличная свариваемость: ПЭ 112 – первичное сырье стабильного качества
- Возможность оптимального выбора рабочего давления в системе
- Возможность обеспечения повышенного запаса надежности системы
- Возможность снижения затрат на монтаж трубопровода**

ТРУБЫ ПЭ 112 СО «СТАНДАРТНЫМИ» SDR КАК В ГОСТ 18599

Трубы ПЭ 112 со «стандартными» SDR как в ГОСТ 18599, но с более высоким рабочим давлением (PN), чем у труб ПЭ 100 с аналогичными SDR:

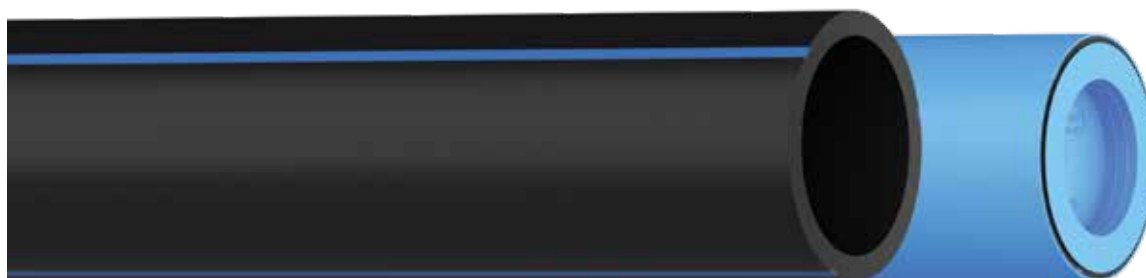
SDR	SDR 41	SDR 33	SDR 26	SDR 21	SDR 17	SDR 13,6	SDR 11	SDR 9
PN (ПЭ 112)	PN 4,5	PN 5,6	PN 7,2	PN 9,0	PN 11,2	PN 14,2	PN 17,9	PN 22,4
PN (ГОСТ)	PN 4	PN 5	PN 6,3	PN 8	PN 10	PN 12,5	PN 16	PN 20

Это линейка труб ПЭ 112 с «промежуточным рабочим давлением (PN)». Например, **трубы ПЭ 112 SDR 21 имеют рабочее давление PN 9,0**, что несколько ниже, чем у труб ПЭ 100 SDR 17, но в отдельных проектах вполне достаточно. Это позволяет «оптимизировать» рабочее давление в трубопроводной системе; или обеспечить «повышенный» запас надежности трубопроводной системы при сохранении SDR.

ТРУБЫ ПЭ 112 СО «СТАНДАРТНЫМ» РАБОЧИМ ДАВЛЕНИЕМ (PN) КАК В ГОСТ 18599

Трубы ПЭ 112 со «стандартным» рабочим давлением (PN) как в ГОСТ 18599, но с меньшей толщиной стенки, чем у труб ПЭ 100. Трубы данной линейки **характеризуются меньшим весом** при «стандартном» рабочем давлении, а **скорость сварки** встык нагретым инструментом – **быстрее на 10%**:

SDR (ГОСТ)	SDR 33	SDR 26	SDR 21	SDR 17	SDR 13,6	SDR 11	SDR 9
SDR (ПЭ 112)	SDR 37	SDR 29	SDR 23	SDR 19	SDR 15	SDR 12	SDR 10
PN	PN 5	PN 6,3	PN 8	PN 10	PN 12,5	PN 16	PN 20

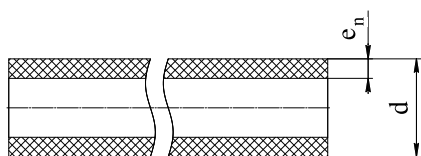


* Возможно изготовление труб ПЭ 112 в защитной оболочке - ПРОТЕКТ 1120, см. страницу 15.

** Для линейки со «стандартным» рабочим давлением: больше стыков в день по сравнению с трубами ПЭ 100 с аналогичным PN.

ТРУБЫ ПЭ 100/ПЭ 100+, ПОЛИПЛАСТИК ГОСТ ПЛЮС ГОСТ 18599*

- в бухтах по 100 м или 200 м; возможно изготовление другой длины



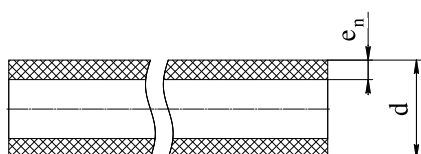
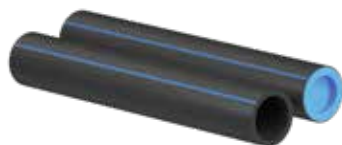
d, мм; DN/OD*	SDR**	Толщина стенки e _n , мм	PN	Вес, кг***
16	9	2,0	20	0,09
20	11	2,0	16	0,12
25	11	2,3	16	0,17
	13,6	2,0	12,5	0,15
32	11	3,0	16	0,28
	13,6	2,4	12,5	0,23
40	17	2,0	10	0,20
	11	3,7	16	0,43
	13,6	3,0	12,5	0,36
50	17	2,4	10	0,30
	11	4,6	16	0,67
	13,6	3,7	12,5	0,55
63	17	3,0	10	0,45
	11	5,8	16	1,06
	13,6	4,7	12,5	0,88
75	17	3,8	10	0,72
	11	6,8	16	1,47
	13,6	5,6	12,5	1,24
	17	4,5	10	1,02

* Не следует путать минимальную длительную прочность, являющуюся свойством материала, и максимальное рабочее давление в трубопроводе, зависящее также и от SDR трубы. Для труб ГОСТ 18599 максимальное давление связано с MRS соотношением $P=1,6 \cdot MRS / (SDR-1)$.

** Возможно изготовление труб с другими SDR.

*** Вес указан для справки.

- в отрезках по 11,9 м, 12 м, 13 м, возможно изготовление другой длины;
- трубы диаметром 90 мм и 110 мм также изготавливаются в бухтах длиной 100 м и 200 м



d, мм; DN/OD	SDR**	Толщина стенки e _n , мм	PN	Вес, кг***
90	11	8,2	16	2,14
	13,6	6,7	12,5	1,78
	17	5,4	10	1,46
110	11	10,0	16	3,17
	13,6	8,1	12,5	2,64
	17	6,6	10	2,18
	21	5,3	8	1,79
125	26	4,2	6,3	1,43
	11	11,4	16	4,12
	13,6	9,2	12,5	3,40
140	17	7,4	10	2,78
	11	12,7	16	5,13
	13,6	10,3	12,5	4,26
160	17	8,3	10	3,49
	11	14,6	16	6,73
	13,6	11,8	12,5	5,55
	17	9,5	10	4,55
180	21	7,7	8	3,75
	26	6,2	6,3	3,06
	11	16,4	16	8,51
	13,6	13,3	12,5	7,05
200	17	10,7	10	5,76
	11	18,2	16	10,5
	13,6	14,7	12,5	8,64
225	17	11,9	10	7,11
	11	20,5	16	13,3
	13,6	16,6	12,5	11,0
	17	13,4	10	9,03
	21	10,8	8	7,36
	26	8,6	6,3	5,94

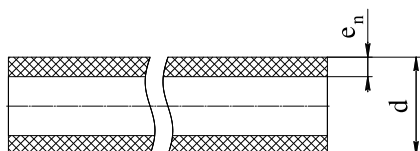
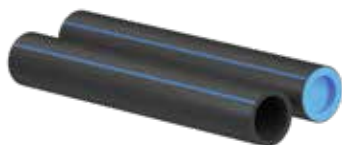
* Стандартное исполнение: ПЭ 100.

** Возможно изготовление труб с другими SDR.

*** Вес указан для справки.

ТРУБЫ ПЭ 100/ПЭ 100+, ПОЛИПЛАСТИК ГОСТ ПЛЮС ГОСТ 18599* (ПРОДОЛЖЕНИЕ ТАБЛИЦЫ)

• в отрезках по 11,9 м, 12 м, 13 м,
возможно изготовление другой длины



d, мм; DN/OD	SDR **	Толщина стенки e _n , мм	PN	Вес, кг***
710	11	64,5	16	132
	13,6	52,2	12,5	109
	17	42,1	10	89,2
	21	33,9	8	72,8
	26	27,2	6,3	59,1
800	11	72,6	16	167
	13,6	58,8	12,5	138
	17	47,4	10	113
	21	38,1	8	92,0
	26	30,6	6,3	74,8
900	11	81,7	16	212
	13,6	66,1	12,5	175
	17	53,3	10	143
	21	42,9	8	117
	26	34,4	6,3	95,0
1000	11	90,8	16	261
	13,6	73,5	12,5	216
	17	59,3	10	177
	21	47,7	8	144
	26	38,2	6,3	117
1200	11	108,9	16	376
	13,6	88,2	12,5	311
	17	71,1	10	254
	21	57,2	8	208
	26	45,9	6,3	169
1400	13,6	102,9	12,5	423
	17	83,0	10	346
	21	66,7	8	283
	26	53,5	6,3	229
	1600	17	94,8	10
21		76,2	8	369
26		61,2	6,3	299

d, мм; DN/OD	SDR**	Толщина стенки e _n , мм	PN	Вес, кг***
250	11	22,7	16	16,4
	13,6	18,4	12,5	13,5
	17	14,8	10	11,1
	21	11,9	8	9,00
	26	9,6	6,3	7,40
280	11	25,4	16	20,5
	13,6	20,6	12,5	17,0
	17	16,6	10	13,9
	21	13,4	8	11,4
	26	10,7	6,3	9,20
315	11	28,6	16	25,9
	13,6	23,2	12,5	21,5
	17	18,7	10	17,6
	21	15,0	8	14,3
	26	12,1	6,3	11,7
355	11	32,2	16	32,9
	13,6	26,1	12,5	27,3
	17	21,1	10	22,4
	21	16,9	8	18,2
	26	13,6	6,3	14,7
400	11	36,3	16	41,8
	13,6	29,4	12,5	34,5
	17	23,7	10	28,3
	21	19,1	8	23,1
	26	15,3	6,3	18,8
450	11	40,9	16	52,9
	13,6	33,1	12,5	43,7
	17	26,7	10	35,8
	21	21,5	8	29,3
	26	17,2	6,3	23,7
500	11	45,4	16	65,3
	13,6	36,8	12,5	54,0
	17	29,7	10	44,3
	21	23,9	8	36,1
	26	19,1	6,3	29,3
560	11	50,8	16	81,8
	13,6	41,2	12,5	67,7
	17	33,2	10	55,5
	21	26,7	8	45,2
	26	21,4	6,3	36,6
630	11	57,2	16	104
	13,6	46,3	12,5	85,6
	17	37,4	10	70,3
	21	30,0	8	57,0
	26	24,1	6,3	46,4

* Стандартное исполнение: ПЭ 100.

** Возможно изготовление труб с другими SDR.

*** Вес указан для справки.

ТРУБЫ-ФУТЛЯРЫ POLYPLASTIC



КЛЮЧЕВЫЕ ХАРАКТЕРИСТИКИ

- Специально разработанное решение для обустройства защитных футляров. Трубы нормируются по кольцевой жесткости и усилию протяжки, что удобно для проектирования
- Наружный слой труб обеспечивает стойкость к УФ-излучению во время хранения на открытом воздухе
- Защита от подделки (сложный технологический процесс производства)

Области применения:

Безнапорные трубы для обустройства футляров, защищающих проложенные в них трубопроводные системы транспортировки воды, в том числе хозяйственно-питьевого водоснабжения, а также других жидких и газообразных веществ.

Метод прокладки:

Открытая и подземная прокладка, в том числе методом горизонтально-направленного бурения.

Конструкция стенки:

Трубы с тремя или двумя соэкструзионными слоями.

Материал: композиции на основе полиэтилена

Сортамент: DN/OD 250-1600 мм; SN16, SN32, SN64 (трубы DN/OD 1600 выпускаются SN16 и SN32)

Нормативная документация:

ТУ 22.21.21-085-73011750-2022

Пример условного обозначения:

Труба-футляр POLYPLASTIC 315/255,6 SN64 - F 242,5
ТУ 22.21.21-085-73011750-2022

ВЫБОР ТРУБ В ЗАВИСИМОСТИ ОТ ДИАМЕТРА И УСИЛИЯ ПРОТЯЖКИ* МЕТОДОМ ГНБ**

Наружный диаметр DN/OD, мм	Минимальный внутренний диаметр d _i , мм			Допустимое усилие протяжки F, кН		
	SN16	SN32	SN64	SN16	SN32	SN64
250	219	211,6	202,6	103,0	125,7	153,0
315	276,0	266,8	255,6	163,5	199,8	242,5
355	311,2	300,8	287,8	207,4	253,3	308,9
400	350,6	339,0	324,4	263,4	321,7	391,8
450	394,8	381,4	365,2	332,4	407,9	495,1
500	438,6	423,8	405,8	410,8	502,9	611,8
560	491,4	474,6	454,6	514,9	632,0	767,3
630	552,8	534,0	511,4	652,1	799,4	971,7
710	622,8	602,0	576,6	829,6	1015,1	1232,0
800	701,8	678,2	649,6	1053,4	1288,8	1565,1
900	789,6	763,2	730,8	1334,5	1631,4	1980,5
1000	877,2	848,0	812,8	1648,8	2014,4	2444,7
1200	1052,8	1018,6	975,8	2373,6	2901,4	3519,8
1400	1228,4	1187,2	1137,8	3230,0	3945,9	4790,2
1600	1404,2	1357,6	-	4218,2	5155,1	-

* В соответствии с СП 341.1325800 допуски по усилиям протягивания труб из композиций ПЭ установлены при расчетном сопротивлении растяжению материала труб и стыковых соединений (R_y), составляющем 1/2 величины предела текучести материала.

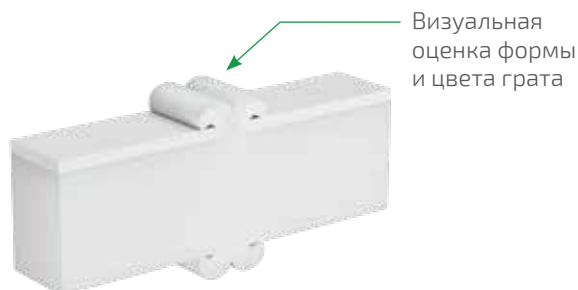
** Метод горизонтально-направленного бурения.

I ТРУБЫ С СОЭКСТРУЗИОННЫМИ СЛОЯМИ МУЛЬТИКЛИН АГРО

КОНСТРУКЦИЯ



- 1 Наружный слой – специальная термо- и светостабилизированная композиция на основе ПЭ 100;
- 2 Внутренний слой – ПЭ 100 натурального цвета.



Визуальная оценка формы и цвета грата

ПРЕИМУЩЕСТВА



Натуральный ПЭ обладает повышенной стойкостью к растягивающим усилиям.



Защита от инсоляции. Конструкция и цвет труб позволяет значительно сократить нагрев труб и транспортируемой воды. Наружный слой труб обеспечивает повышенную стойкость к УФ-излучению при хранении, монтаже и эксплуатации.



Основной слой труб изготавливается из первичного сырья натурального цвета, обеспечивает превосходную свариваемость и упрощает визуальный контроль качества.

ОБЛАСТИ ПРИМЕНЕНИЯ

Обустройство оросительных мелиоративных систем. Подача воды из поверхностных или грунтовых источников на сельскохозяйственную поливочную технику при номинальном давлении до 1,6 МПа (16 бар).

Метод прокладки:

Подземная* или надземная прокладка

Температура транспортируемой среды:

от 0 до 40 °С

НОМЕНКЛАТУРА

DN/OD 63–110 мм; PN 9,5, PN 10, PN 12,5, PN 16 (в бухтах)

DN/OD 90–125 мм; PN 9,5, PN 10, PN 12,5, PN 16 (на барабанах)

DN/OD 110–630 мм; PN 6,3, PN 8, PN 10, PN 16 (в отрезках)

НОРМАТИВНАЯ ДОКУМЕНТАЦИЯ

ТУ 22.21.29-103-73011750-2022

Пример условного обозначения трубы:

Труба МУЛЬТИКЛИН АГРО II ПЭ 100/ПЭ 100 PN 10 - 90x5,4 ТУ 22.21.29-103-73011750-2022



Визуальная идентификация сетей (зеленые полосы на трубе).



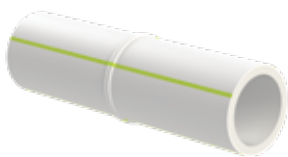
Защита от подделки (сложный технологический процесс производства; двухслойная конструкция трубы).



Простой визуальный контроль сварного соединения. Полиэтилен натурального цвета выступает индикатором при сварке встык: видно перегрев (желто-коричневый след), видно расплав и остывание.

СПОСОБЫ СОЕДИНЕНИЯ:

Трубы могут соединяться сваркой нагретым инструментом встык либо при помощи фитингов различного вида.



сварка нагретым инструментом встык



с помощью компрессионных фитингов или иных разъемных напорных соединений



* Однослойные трубы по ГОСТ 18599-2001 могут использоваться только для подземной прокладки. В случае наличия подозрений о применении контрафактных однослойных труб рекомендуем обращаться в Ассоциацию Производителей Трубопроводных Систем (raps.ru).

І ФИТИНГИ (СОЕДИНИТЕЛЬНЫЕ ДЕТАЛИ)

ФИТИНГИ С ТРУБНЫМИ КОНЦАМИ

Детали производства Группы ПОЛИПЛАСТИК изготавливаются методом литья под давлением с возможной последующей механической обработкой (за исключением коротких переходов) или механической обработкой трубных заготовок.

Также в каталоге представлены детали импортного производства. Нестандартные решения и не включенные в издание типоразмеры поставляются по запросу.

Область применения:

Водоснабжение и напорное водоотведение. Не требуют бетонирования для обеспечения требуемой стойкости к внутреннему давлению.

Фитинги сертифицированы на применение в сетях питьевого водоснабжения

Подходят для соединения труб ПЭ 100 и ПЭ 100+, труб серии МУЛЬТИПАЙП, серии ПРОТЕКТ и серии ЭКО в любых сочетаниях.

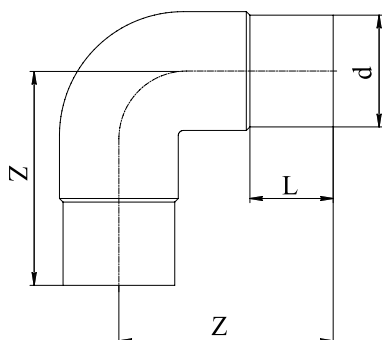
Материал:

ПЭ 100; возможно изготовление из ПЭ 100+, ПЭ 100-RC, ПЭ 112

Нормативная документация:

ТУ 22.21.29-021-73011750-2019;
ТУ 22.21.29-042-73011750-2021;
ТУ 22.21.21-061-73011750-2018;
ТУ 22.21.29-086-73011750-2022

ОТВОД* 90°



d, мм	SDR	PN	L, мм	Z, мм	Вес, кг***
20	11	16	52	75	0,027
25	11	16	25	80	0,040
32	11 (17**)	16 (10**)	50	82	0,061
40	11	16	74	105	0,084
50	11	16	80	108	0,150
63	11	16	63	118	0,271
	17	10			0,253
75	11	16	90	132	0,415
90	11 (17**)	16 (10**)	75	134	0,656
110	11	16	82	162	1,08
	17	10			0,808
125	11	16	103	169	1,50
140	11	16	120	200	2,28
160	11	16	98	225	3,03
	17	10			2,34
180	11	16	142	247	4,44
200	11	16	153	262	6,08
225	11	16	120	307	7,64
	17	10			6,56
250	11	16	134	293	11,0
280	11	16	144	330	15,0
315	11 (17**)	16 (10**)	145	360	20,7

* Стандартное исполнение: ПЭ 100; PN 10, PN 16. Возможно изготовление PN 5, PN 6.3, PN 8, PN 12.5.

** Соединительные детали с параметрами, указанными в скобках, изготавливаются по запросу.

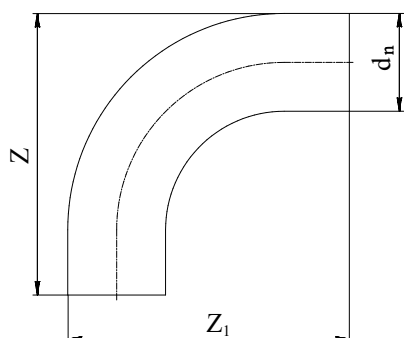
*** Вес указан для справки.

Пример условного обозначения отвода:

Отвод 90° ПЭ 100 ГАЗ/ВОДА 110 SDR 17/17,6 PN 6/10
Тип 2 ТУ 22.21.29-042-73011750-2021

ОТВОД 90°

• ПЭ 100 SDR 11, SDR 17 *



d _n	Z, мм	Z ₁ , мм	Вес, кг**	
			SDR 11	SDR 17
250	955	955	24,6	16,7
280	1030	1030	32,8	22,2
315	1159	1159	46,6	31,7
355	1242	1242	62,5	42,6
400	1329	1329	83,8	56,6
450	1620	1620	132	89,5
500	1661	1661	163	111
560	1960	1960	245	167
630	2018	2018	312	211
710	2660	2660	528	357
800	3143	3143	802	542
900	3536	3536	1060	715

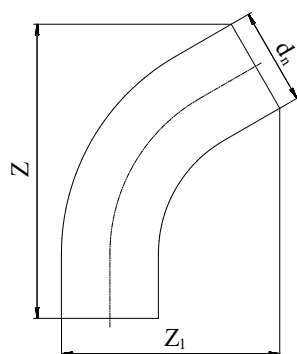
* Возможно изготовление фитингов других SDR и диаметров.
Возможно изготовление из труб с конструктивными слоями.

** Вес указан для справки.

Пример условного обозначения отвода:
Отвод гнутый 90° ПЭ 100 500 SDR 11 PN 16 питьевой ТУ 22.21.29-086-73011750-2022
Отвод гнутый 90° МУЛЬТИПАЙП ПРО РС III ПЭ 100-РС/ПЭ 100/ПЭ 100-РС 315 SDR 11
PN 16 питьевой ТУ 22.21.29-086-73011750-2022

ОТВОД 60°

• ПЭ 100 SDR 11, SDR 17 *



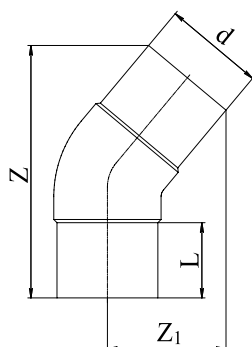
d _n	Z, мм	Z ₁ , мм	Вес, кг**	
			SDR 11	SDR 17
250	1114	768	21,3	14,4
280	1115	784	26,2	17,8
315	1412	973	42,7	29,0
355	1397	984	52,6	35,8
400	1497	1064	71,2	48,1
450	1694	1158	101	68,0
500	1852	1319	137	93,0
560	2185	1542	205	139
630	1924	1426	218	148
710	2897	2028	436	294
800	2950	2103	668	452
900	3385	2404	890	601

* Возможно изготовление фитингов других SDR и диаметров.
Возможно изготовление из труб с конструктивными слоями.

** Вес указан для справки.

Пример условного обозначения отвода:
Отвод гнутый 60° ПЭ 100 500 SDR 11 PN 16 питьевой ТУ 22.21.29-086-73011750-2022
Отвод гнутый 60° МУЛЬТИПАЙП ПРО РС III ПЭ 100-РС/ПЭ 100/ПЭ 100-РС 315 SDR 11
PN 16 питьевой ТУ 22.21.29-086-73011750-2022

ОТВОД* 45°



d, мм	SDR	PN	L, мм	Z, мм	Z ₁ , мм	Вес, кг***
20	11	16	52	127	57	0,027
25	11	16	52	137	62	0,037
32	11	16	70	173	78	0,070
40	11	16	74	176	81	0,090
50	11	16	62	176	83	0,110
63	11 (17**)	16 (10**)	63	180	88	0,212
75	11	16	71	180	90	0,285
90	11 (17**)	16 (10**)	75	233	115	0,545
110	11 (17**)	16 (10**)	82	256	129	0,888
125	11	16	99	278	141	1,20
140	11	16	121	336	168	1,76
160	11 (17**)	16 (10**)	98	330	170	2,23
180	11	16	143	398	202	3,45
200	11	16	153	424	217	4,76
225	11 (17**)	16 (10**)	120	430	225	6,11
250	11	16	133	464	244	8,33
280	11	16	144	486	260	10,6
315	11 (17**)	16 (10**)	145	557	297	16,1

* Стандартное исполнение: ПЭ 100; PN 10, PN 16.
Возможно изготовление PN 5, PN 6.3, PN 8, PN 12.5.

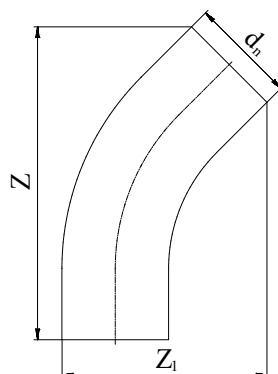
** Соединительные детали с параметрами, указанными в скобках, изготавливаются по запросу.

*** Вес указан для справки.

Пример условного обозначения отвода:
Отвод 45° ПЭ 100 ГАЗ/ВОДА 110 SDR 11 PN 10/16
ТУ 22.21.29-042-73011750-2021

ОТВОД 45°

• ПЭ 100 SDR 11, SDR 17 *



d _n	Z, мм	Z ₁ , мм	Вес, кг**	
			SDR 11	SDR 17
250	1126	643	19,7	13,3
280	1139	670	24,6	16,7
315	1281	753	35,0	23,8
355	1425	841	49,4	33,6
400	1529	916	67,0	45,3
450	1747	1042	96,8	65,5
500	1997	1181	137	93,0
560	2107	1269	180	122
630	1964	1259	208	141
710	2779	1653	383	259
800	3158	1874	551	373
900	3628	2139	806	543

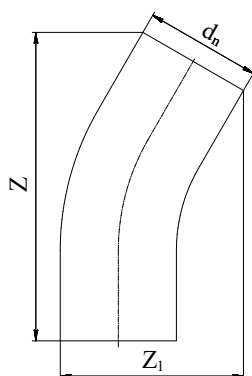
* Возможно изготовление фитингов других SDR и диаметров.
Возможно изготовление из труб с сэндвичными слоями.

*** Вес указан для справки.

Пример условного обозначения отвода:
Отвод гнутый 45° ПЭ 100 500 SDR 11 PN 16 питьевой ТУ 22.21.29-086-73011750-2022
Отвод гнутый 45° МУЛЬТИПАЙП ПРО РС III ПЭ 100-РС/ПЭ 100/ПЭ 100-РС 315 SDR 11
PN 16 питьевой ТУ 22.21.29-086-73011750-2022

ОТВОД 30°

• ПЭ 100 SDR 11, SDR 17 *



d _n	Z, мм	Z ₁ , мм	Вес, кг**	
			SDR 11	SDR 17
250	1000	484	16,4	11,1
280	1101	538	22,6	15,3
315	1206	588	31,1	21,1
355	1214	633	39,5	26,9
400	1320	700	54,5	36,8
450	1613	822	84,6	57,3
500	1626	869	104	70,9
560	1829	975	147	99,9
630	1941	1066	198	134
710	2340	1242	304	205
800	3297	1576	468	316
900	3231	1645	678	458

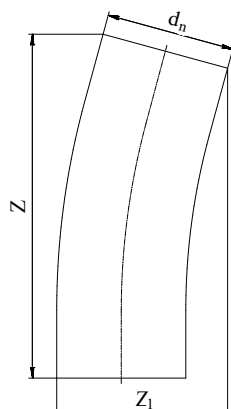
* Возможно изготовление фитингов других SDR и диаметров.
Возможно изготовление из труб с сэндвичными слоями.

*** Вес указан для справки.

Пример условного обозначения отвода:
Отвод гнутый 30° ПЭ 100 500 SDR 11 PN 16 питьевой ТУ 22.21.29-086-73011750-2022
Отвод гнутый 30° МУЛЬТИПАЙП ПРО RC III ПЭ 100-RC/ПЭ 100/ПЭ 100-RC 315 SDR 11
PN 16 питьевой ТУ 22.21.29-086-73011750-2022

ОТВОД 15°

• ПЭ 100 SDR 11, SDR 17 *



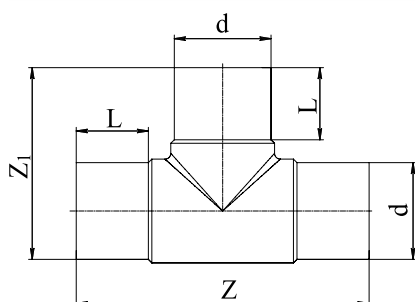
d _n	Z, мм	Z ₁ , мм	Вес, кг**	
			SDR 11	SDR 17
250	1015	381	16,4	11,1
280	1020	405	20,5	13,9
315	1221	465	31,1	21,1
355	1226	504	39,5	26,9
400	1331	562	54,5	36,8
450	1534	637	79,4	53,7
500	1540	686	98,0	66,5
560	1843	784	131	88,8
630	1852	852	187	127
710	2257	983	290	196
800	3350	1214	434	294
900	3166	1286	657	443

* Возможно изготовление фитингов других SDR и диаметров.
Возможно изготовление из труб с сэндвичными слоями.

*** Вес указан для справки.

Пример условного обозначения отвода:
Отвод гнутый 15° ПЭ 100 500 SDR 11 PN 16 питьевой ТУ 22.21.29-086-73011750-2022
Отвод гнутый 15° МУЛЬТИПАЙП ПРО RC III ПЭ 100-RC/ПЭ 100/ПЭ 100-RC 315 SDR 11
PN 16 питьевой ТУ 22.21.29-086-73011750-2022

ТРОЙНИК РАВНОПРОХОДНЫЙ*



d**, мм	SDR	PN	L, мм	Z, мм	Z ₁ , мм	Вес, кг****
20	11	16	41	108	64	0,035
25	11	16	41	122	73	0,035
32	11	16	46	139	83	0,060
40	11	16	52	165	102	0,110
50	11	16	57	184	117	0,190
63	11 (17***)	16 (10****)	63	230	150	0,364
75	11	16	72	248	160	0,550
90	11 (17***)	16 (10****)	75	280	184	0,886
110	11 (17***)	16 (10****)	82	330	222	1,60
125	11	16	98	350	239	2,24
140	11	16	104	390	270	3,18
160	11 (17***)	16 (10****)	98	440	304	4,50
180	11	16	143	528	350	6,89
200	11	16	124	505	353	8,33
225	11 (17***)	16 (10****)	128	543	393	10,6
250	11	16	130	582	416	14,0
280	11	16	133	622	452	18,9
315	11 (17***)	16 (10****)	145	712	524	27,6
355	11	16	167	829	592	38,1
400	11	16	198	913	657	52,0

* Стандартное исполнение: ПЭ 100; PN 10, PN 16.
Возможно изготовление PN 5, PN 6.3, PN 8, PN 12.5.

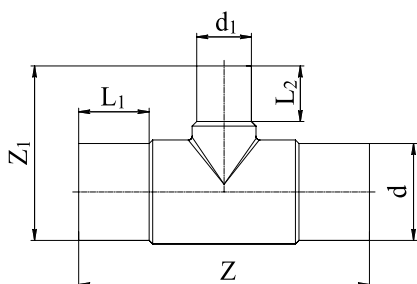
** Изделия диаметром 500 мм – по запросу.

*** Соединительные детали с параметрами, указанными в скобках, изготавливаются по запросу.

**** Вес указан для справки.

Пример условного обозначения тройника:
Тройник равнопроходный ПЭ 100 ГАЗ/ВОДА 160 SDR 11 PN 10/16
ТУ 22.21.29-042-73011750-2021

ТРОЙНИК НЕРАВНОПРОХОДНЫЙ*



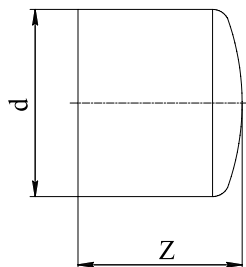
dxd ₁ , мм	L ₁ , мм	L ₂ , мм	Z, мм	Z ₁ , мм	Вес, кг**
63x50	63	56	215	135	0,030
75x63	70	63	255	155	0,560
90x63	81	65	282	172	0,840
110x63	82	63	330	202	1,21
110x90	88	82	322	216	1,50
125x110	90	83	341	233	1,86
160x63	98	63	440	260	3,41
160x90	104	83	415	270	3,69
160x110	98	82	440	260	3,66
180x160	105	94	411	295	4,74
200x63	97	65	394	297	6,85
200x110	124	86	505	319	7,06
200x160	120	101	500	337	7,45
225x63	120	63	524	330	8,48
225x90	129	82	555	341	9,85
225x110	120	82	540	350	8,54
225x160	120	98	540	390	8,96
250x110	133	85	584	373	11,7
250x160	134	102	586	417	12,2
315x110	145	82	712	446	23,5
315x160	145	98	712	471	24,0
315x225	145	120	712	500	25,2
315x250	154	135	695	489	24,4

* Стандартное исполнение: ПЭ 100; PN 10, PN 16.
Возможно изготовление PN 5, PN 6.3, PN 8, PN 12.5.

*** Вес указан для справки. Вес дан для стандартного исполнения – ПЭ 100 SDR 11 PN 16.

Пример условного обозначения тройника:
Тройник неравнопроходный ПЭ 100 ГАЗ/ВОДА 160x110 SDR 11 PN 10/16
ТУ 22.21.29-042-73011750-2021

ЗАГЛУШКА*



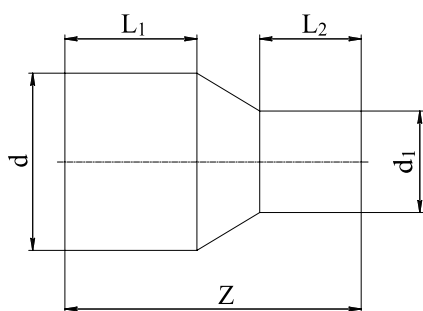
d, мм	Z, мм	Вес, кг**
20	52	0,010
25	52	0,015
32	56	0,015
40	61	0,029
50	71	0,050
63	78	0,086
75	94	0,140
90	104	0,232
110	100	0,374
125	128	0,530
140	140	0,720
160	150	0,986
180	185	1,50
200	180	1,93
225	160	2,42
250	217	3,65
280	239	4,98
315	255	6,96
355	280	9,78
400	310	13,4

* Стандартное исполнение: ПЭ 100; PN 10, PN 16.
Возможно изготовление PN 5, PN 6.3, PN 8, PN 12.5.

** Вес указан для справки. Вес дан для стандартного исполнения – ПЭ 100 SDR 11 PN 16.

Пример условного обозначения заглушки:
Заглушка ПЭ 100 ГАЗ/ВОДА 110 SDR 11 PN 10/16
ТУ 22.21.29-042-73011750-2021

ПЕРЕХОД РЕДУКЦИОННЫЙ*



dx/d ₁ , ММ	SDR	PN	L ₁ , ММ	L ₂ , ММ	Z, ММ	Вес, кг***
25x20	11	16	52	52	115	0,022
32x20	11	16	54	52	120	0,027
32x25	11	16	54	52	120	0,033
40x20	11	16	57	52	129	0,045
40x25	11	16	57	52	127	0,047
40x32	11	16	49	44	105	0,040
50x25	11	16	56	42	132	0,058
50x32	11	16	57	47	132	0,065
50x40	11	16	55	51	134	0,080
63x32	11 (17**)	16 (10**)	63	44	127	0,096
63x40	11	16	63	49	147	0,120
63x50	11	16	64	58	152	0,140
75x50	11	16	70	55	155	0,190
75x63	11	16	70	65	171	0,220
90x50	11	16	80	57	174	0,280
90x63	11 (17**)	16 (10**)	75	63	153	0,260
90x75	11	16	79	70	180	0,350
110x63	11 (17**)	16 (10**)	82	63	184	0,414
110x75	11	16	84	74	185	0,480
110x90	11 (17**)	16 (10**)	82	75	207	0,545

dx/d ₁ , ММ	SDR	PN	L ₁ , ММ	L ₂ , ММ	Z, ММ	Вес, кг***
125x63	11	16	91	69	200	0,640
125x90	11	16	91	80	202	0,655
125x110	11	16	90	90	200	0,760
140x75	11	16	110	70	230	0,910
140x90	11	16	112	86	237	0,940
140x110	11	16	116	90	230	1,04
140x125	11	16	117	96	235	1,12
160x90	11	16	109	84	254	1,28
160x110	11 (17**)	16 (10**)	98	82	208	1,13
160x125	11	16	110	95	254	1,42
160x140	11	16	110	106	254	1,60
180x90	11	16	106	79	245	1,50
180x110	11	16	124	93	245	1,80
180x125	11	16	105	87	245	1,73
180x140	11	16	120	110	270	1,83
180x160	11	16	126	125	279	2,10
200x140	11	16	123	114	279	2,33
200x160	11	16	122	122	277	2,42
200x180	11	16	126	120	279	2,72

dx/d ₁ , ММ	SDR	PN	L ₁ , ММ	L ₂ , ММ	Z, ММ	Вес, кг***
225x110	11 (17**)	16 (10**)	120	98	265	2,55
225x140	11	16	130	110	295	2,90
225x160	11 (17**)	16 (10**)	120	98	265	2,91
225x180	11	16	130	118	285	3,22
225x200	11	16	126	120	272	3,38
250x160	11	16	149	100	308	4,07
250x180	11	16	151	105	316	4,27
250x200	11	16	151	116	324	4,68
250x225	11	16	155	122	330	5,28
280x200	11	16	140	116	345	5,85
280x225	11	16	142	122	335	6,09
280x250	11	16	139	135	340	6,70
315x225	11 (17**)	16 (10**)	145	120	348	7,10
315x250	11	16	150	134	365	8,13
315x280	11	16	150	145	365	8,92
355x250	11	16	165	130	390	9,10
355x280	11	16	165	139	390	9,50
355x315	11	16	165	150	390	9,90
400x280	11	16	180	139	415	10,4
400x315	11	16	180	150	415	11,1
400x355	11	16	180	165	420	11,6

* Стандартное исполнение: ПЭ 100; PN 10, PN 16.
Возможно изготовление PN 5, PN 6.3, PN 8, PN 12.5.

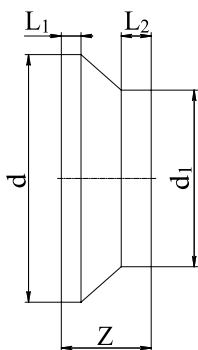
** Соединительные детали с параметрами, указанными в скобках, изготавливаются по запросу.

*** Вес указан для справки. Вес дан для стандартного исполнения – ПЭ 100 SDR 11 PN 16.

Пример условного обозначения перехода:
Переход редуцирующий ПЭ 100 ГАЗ/ВОДА 110x63 SDR 11 PN 10/16
ТУ 22.21.29-042-73011750-2021

ПЕРЕХОД КОРОТКИЙ РЕДУКЦИОННЫЙ*

• Изготавливается методами: прессования трубных заготовок; намотки с последующей мех. обработкой; мех. обработкой трубных заготовок



dxd ₁ , мм	SDR	PN	L ₁ , мм	L ₂ , мм	Z, мм	Вес, кг***
250x225	11	16	22	28	65	1,00
	17	10				0,77
280x225	11	16	25	30	84	1,50
	17	10				1,22
315x225	11	16	34	30	114	2,77
	17	10				2,16
315x250	11	16	24	16	70	1,67
	17	10				1,28
315x280	11	16	24	16	52	1,28
	17	10				0,99
355x315	11	16	27	30	80	2,58
	17	10				1,84
400x315	11	16	30	30	115	4,40
	17	10				3,16
400x355	11	16	30	17	67	2,83
	17	10				2,07
450x355	17	10	40	25	120	4,58
450x400	11	16	35	28	95	4,90
	17	10				4,66
500x355	11	16	40	25	120	6,55
500x400	11	16	50	35	140	8,91
	17	10				6,66
500x450	11	16	32	17	83	5,11
	17	10				3,80
560x450	11	16	45	45	185	11,7
	17	10				7,86
560x500	11	16	40	30	105	8,16
	17	10				6,14
630x450	11	16	45	45	246	17,7
	17	10				11,9
630x500	11	16	43	30	150	14,7
	17	10				10,7
630x560	11	16	38	20	90	9,18
	17	10				7,01
710x560**	11	16	100	100	330	32,1
	17	10				21,4
710x630	11	16	45	45	117	12,4
	17	10				9,10
800x630**	17	10			347	28,6
800x710**	11	16	100	100	278	38,9
	17	10				26,0
900x800**	17	10			287	34,6
1000x900**	17	10			287	43,5

* Стандартное исполнение: ПЭ 100; PN 10, PN 16.
Возможно изготовление PN 5, PN 6.3, PN 8, PN 12.5.

** Изготавливаются по запросу.

*** Вес указан для справки.

Пример условного обозначения перехода:
Переход ПЭ 100 630x500 SDR 11 питьевая ТУ 22.21.29-021-73011750-2019

СЕГМЕНТНЫЕ ФИТИНГИ

Сегментные детали производства Группы ПОЛИПЛАСТИК. Изделия с нестандартными углами и иными длинами, офланцованные соединительные детали – по запросу.

Область применения:

водоснабжение и напорное водоотведение. Рекомендуется бетонирование деталей для обеспечения требуемой стойкости к внутреннему давлению.

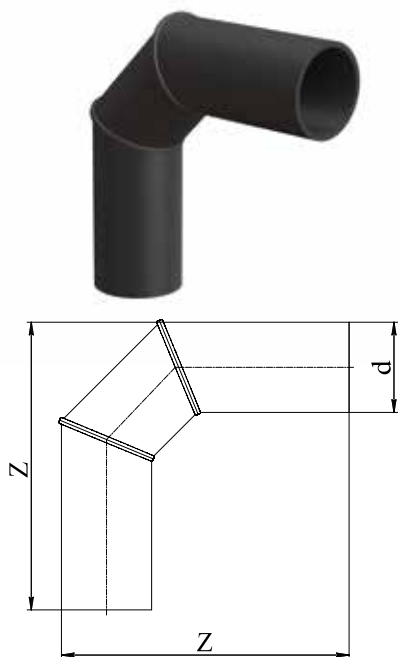
Материалы:

ПЭ 100; ПЭ 100-RC (изготовление сегментных деталей из труб серии МУЛЬТИПАЙП, серии ПРОТЕКТ и серии ЭКО)

Нормативная документация:

ТУ 2248-025-73011750-2013

ОТВОД 90° ОДНОСЕКЦИОННЫЙ



d, мм	SDR	PN	Z, мм	Вес, кг**
280	17	10	693	14,1
	11	16		29,3
315	13,6	12,5	769	24,3
	17	10		19,9
	21	8		16,2
	17	10		27,0
355	11	16	838	53,0
	13,6	12,5		43,8
	17	10		35,8
	21	8		29,3
400	11	16	896	71,6
	13,6	12,5		59,2
	17	10		48,5
	21	8		39,6

d, мм	SDR	PN	Z, мм	Вес, кг**
110	11	16	350	1,73
	13,6	12,5		1,43
	17	10		1,19
125	17	10	362	1,54
	17	10		2,13
160	11	16	439	4,38
	13,6	12,5		3,61
	17	10		2,97
	21	8		2,44
180	17	10	464	3,91
200	17	10	495	5,07
	11	16		10,0
225	13,6	12,5	532	8,29
	17	10		6,79
	21	8		5,54
250	11	16	657	15,9
	13,6	12,5		13,2
	17	10		10,8
	21	8		8,77

d, мм	SDR	PN	Z, мм	Вес, кг**
500	11	16	1091	99,6
	13,6	12,5		82,4
	17	10		67,6
	21	8		55,1
560	17	10	1175	89,7
	11	16		197
630	13,6	12,5	1264	163
	17	10		120
	21	8		97,3
710*	17	10	2292	305
800*	17	10	2415	404
900*	17	10	2499	521
1000*	17	10	2626	669
1200*	17	10	2830	1014

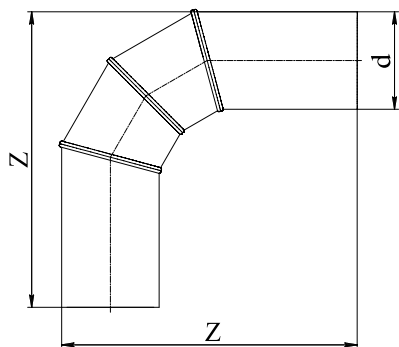
* Изготавливаются по запросу.

** Вес указан для справки.

Пример условного обозначения отвода:

Отвод 90° сварной односекционный ПЭ 100 630 SDR 21 питьевая
ТУ 2248-025-73011750-2013

ОТВОД 90° ДВУХСЕКЦИОННЫЙ



d, мм	SDR	PN	Z, мм	Вес, кг***
110	11	16	367	1,82
	13,6	12,5		1,51
	17	10		1,21
125	17	10	401	1,72
140	17	10	441	2,32
160	11	16	486	4,74
	13,6	12,5		3,94
	17	10		3,23
	21	8		2,62
180	17	10	521	4,34
200	17	10	559	5,65
225	11	16	619	11,5
	13,6	12,5		9,49
	17	10		7,77
	21	8		6,36
250	11	16	758	18,2
	13,6	12,5		15,1
	17	10		12,4
	21	8		10,0
280	17	10	796	15,9

d, мм	SDR	PN	Z, мм	Вес, кг***
315	11	16	882	33,1
	13,6	12,5		27,5
	17	10		22,4
	21	8		18,3
355	17	10	954	30,1
400	11	16	1028	60,2
	13,6	12,5		49,7
	17	10		40,7
	21	8		33,3
450	11	16	1124	82,0
	13,6	12,5		67,7
	17	10		55,5
	21	8		45,3

d, мм	SDR	PN	Z, мм	Вес, кг***
500	11	16	1264	114
	13,6	12,5		94,6
	17	10		77,6
	21	8		63,3
560	17	10	1365	104
630	11	16	1473	235
	13,6	12,5		194
	17	10		139
	21	8		113
710*	17	10	2625	342
800*	17	10	2740	448
900*	17	10	2862	585
1000*	17	10	3021	755
1200*	17	10	3234	1139
1400*	17	10	3615	1324
1600**	17	10	3005	1778

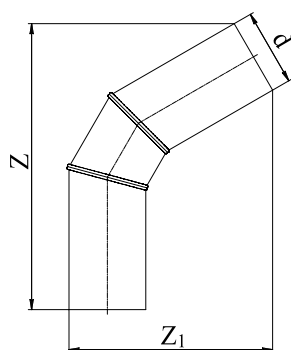
* Изготавливаются по запросу.

** Трехсекционный отвод. Изготавливается по запросу.

*** Вес указан для справки.

Пример условного обозначения отвода:
Отвод 90° сварной двухсекционный ПЭ 100 630 SDR 21 питьевая
ТУ 2248-025-73011750-2013

ОТВОД 60° ОДНОСЕКЦИОННЫЙ



d, мм	SDR	PN	Z, мм	Z ₁ , мм	Вес, кг***
110	11	16	410	292	1,51
	13,6	12,5			1,21
	17	10			1,01
125	17	10	439	316	1,41
140	17	10	473	343	1,82
160	11	16	509	374	3,84
	13,6	12,5			3,13
	17	10			2,62
	21	8			2,12
180	17	10	539	401	3,43
200	17	10	573	430	4,44
225	11	16	620	471	8,88
	13,6	12,5			7,37
	17	10			6,06
	21	8			4,95
250	11	16	812	594	14,8
	13,6	12,5			12,2
	17	10			10,1
	21	8			8,18
280	17	10	833	621	12,7
315	11	16	943	702	27,0
	13,6	12,5			22,4
	17	10			18,3
	21	8			14,9
355	17	10	999	754	24,3
400	11	16	1063	814	47,6
	13,6	12,5			39,4
	17	10			32,3
	21	8			26,3
450	11	16	1142	883	63,4
	13,6	12,5			52,4
	17	10			43,0
	21	8			35,1
500	11	16	1293	996	89,8
	13,6	12,5			74,3
	17	10			61,3
	21	8			49,8
560	17	10	1378	1076	80,6
630	11	16	1470	1163	183
	13,6	12,5			150
	17	10			107
	21	8			87,0
710*	17	10	2565	1836	255
800*	17	10	2702	1960	338
900*	17	10	2803	2068	439
1000*	17	10	2970	2215	569
1200*	17	10	3195	2444	865
1400*	17	10	3015	2441	1073
1600*	17**	10	3483	2810	1536

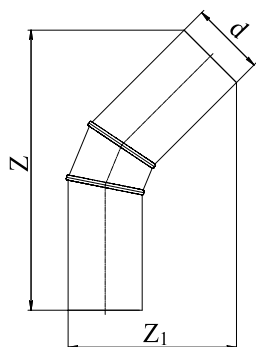
* Изготавливаются по запросу.

** Двухсекционный отвод.

*** Вес указан для справки.

Пример условного обозначения отвода:
Отвод 60° сварной односекционный ПЭ 100 630 SDR 21 питьевая
ТУ 2248-025-73011750-2013

ОТВОД 45° ОДНОСЕКЦИОННЫЙ



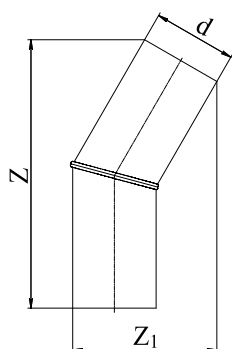
d, мм	SDR	PN	Z, мм	Z ₁ , мм	Вес, кг**
110	11	16	438	259	1,41
	13,6	12,5			1,21
	17	10			1,01
125	17	10	465	281	1,31
140	17	10	501	307	1,82
160	11	16	536	335	3,74
	13,6	12,5			3,03
	17	10			2,52
	21	8			2,42
180	17	10	562	360	3,33
200	17	10	596	388	4,24
225	11	16	645	426	8,58
	13,6	12,5			7,07
	17	10			5,85
	21	8			4,74
250	11	16	859	533	14,4
	13,6	12,5			12,0
	17	10			9,79
	21	8			7,97
280	17	10	874	560	12,4
315	11	16	998	636	26,4
	13,6	12,5			21,9
	17	10			18,0
	21	8			14,6
355	17	10	1040	682	23,5
400	11	16	1101	739	46,0
	13,6	12,5			38,1
	17	10			31,1
	21	8			25,4
450	11	16	1176	809	61,7
	13,6	12,5			50,9
	17	10			41,8
	21	8			34,1
500	11	16	1334	906	86,6
	13,6	12,5			71,6
	17	10			58,8
	21	8			48,0
560	17	10	1418	983	77,5
630	11	16	1504	1069	175
	13,6	12,5			144
	17	10			103
	21	8			83,6
710*	17	10	2531	1550	232
800*	17	10	2674	1673	309
900*	17	10	2934	1880	425
1000*	17	10	3024	1960	539
1200*	17	10	3403	2258	867
1400*	17	10	3020	2247	997
1600*	17	10	3162	2441	1351

* Изготавливаются по запросу.

** Вес указан для справки.

Пример условного обозначения отвода:
Отвод 45° сварной односекционный ПЭ 100 630 SDR 21 питьевая
ТУ 2248-025-73011750-2013

ОТВОД 30°



d, мм	SDR	PN	Z, мм	Z ₁ , мм	Вес, кг***
110	11	16	381	198	1,21
	13,6	12,5			1,01
	17	10			0,808
125	17	10	398	215	1,11
140	17	10	415	233	1,41
160	11	16	435	255	2,83
	13,6	12,5			2,32
	17	10			1,92
	21	8			1,62
180	17	10	450	277	2,52
200	17	10	469	299	3,23
225	11	16	491	327	6,26
	13,6	12,5			5,06
	17	10			4,24
	21	8			3,43
250	11	16	704	405	11,2
	13,6	12,5			9,29
	17	10			7,67
	21	8			6,16
280	17	10	718	435	9,69
315	11	16	830	495	20,9
	13,6	12,5			17,3
	17	10			14,1
	21	8			11,5
355	17	10	850	535	18,3
400	11	16	887	584	35,2
	13,6	12,5			29,1
	17	10			23,8
	21	8			19,5
450	11	16	1019	663	51,4
	13,6	12,5			42,4
	17	10			34,8
	21	8			28,5
500	11	16	1058	717	65,3
	13,6	12,5			54,0
	17	10			44,3
	21	8			36,1
560	17	10	1107	782	57,5
630	11	16	1154	855	127
	13,6	12,5			105
	17	10			75,1
	21	8			61,0
710*	17	10	1726	1078	148
800*	17	10	1837	1185	198
900*	17	10	1980	1310	270
1000*	17	10	2123	1435	355
1200*	17	10	2289	1653	542
1400*	17	10	2566	1900	822
1600*	17**	10	3637	2363	1241

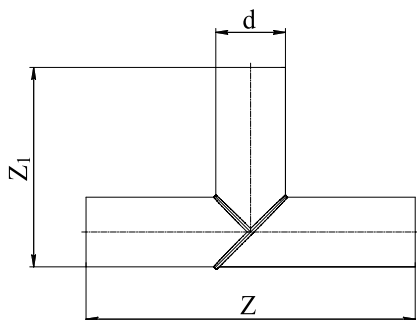
* Изготавливаются по запросу.

** Двухсекционный отвод.

*** Вес указан для справки.

Пример условного обозначения отвода:
Отвод 30° сварной ПЭ 100 630 SDR 21 питьевая
ТУ 2248-025-73011750-2013

ТРОЙНИК*



d, мм	Z, мм	Z ₁ , мм	Вес, кг***
110	520	315	1,62
125	550	338	2,12
140	580	360	2,83
160	620	390	3,84
180	660	420	5,15
200	700	450	6,76
225	750	488	9,19
250	1000	625	15,2
280	1060	670	20,2
315	1230	773	29,7
355	1310	833	40,1
400	1400	900	53,7
450	1500	975	72,6
500	1700	1100	102
560	2600	1700	219
630	2870	1750	280
710**	2990	1850	369
800**	3000	1900	464
900**	3000	1950	581
1000**	3300	2150	786
1200**	3400	2300	1145

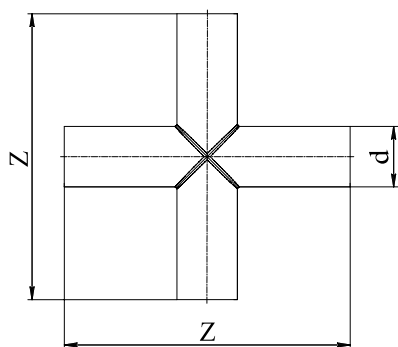
* Стандартное исполнение PN 10.
Возможно изготовление PN 6.3, PN 8, PN 12.5, PN 16.

** Изготавливаются по запросу.

*** Вес указан для справки. Вес дан для стандартного исполнения – ПЭ 100 SDR 17 PN 10.

Пример условного обозначения тройника:
Тройник сварной ПЭ 100 225 SDR 17 питьевая ТУ 2248-025-73011750-2013

КРЕСТОВИНА*



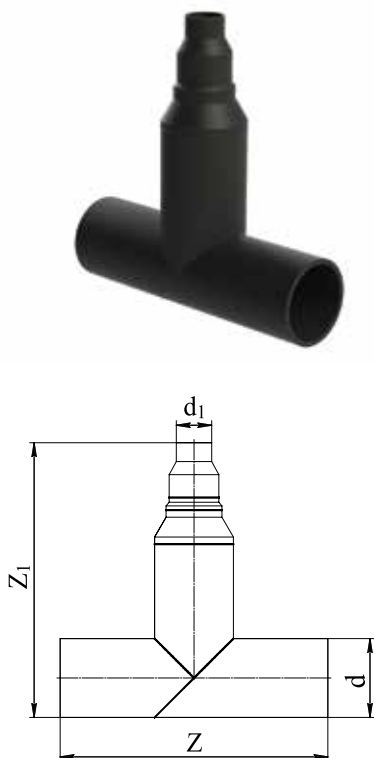
d, мм	Z, мм	Вес, кг**
90	480	1,31
110	520	2,03
125	535	2,62
140	580	3,55
160	630	5,01
180	660	6,56
200	690	8,38
225	780	12,0
250	970	18,8
280	1090	26,4
315	1215	37,1
355	1310	50,8
400	1400	67,8
450	1500	91,4
500	1700	129
560	1820	171
630	2870	400
710	2990	524

* Стандартное исполнение PN 10.
Возможно изготовление PN 6.3, PN 8, PN 12.5, PN 16.

** Вес указан для справки. Вес дан для стандартного исполнения – ПЭ 100 SDR 17 PN 10.

Пример условного обозначения крестовины:
Крестовина сварная ПЭ 100 225 SDR 17 питьевая ТУ 2248-025-73011750-2013

ТРОЙНИК НЕРАВНОПРОХОДНЫЙ*



dxd ₁ , мм	Z, мм	Z ₁ , мм	Вес, кг***
355x110	1310	1435	45,7
355x160	1310	1235	45,6
355x225	1310	990	44,0
400x110	1400	1530	60,6
400x160	1400	1340	60,1
400x225	1400	1090	58,8
400x315	1400	995	56,8
500x110	1700	1850	115
500x160	1700	1660	115
500x225	1700	1410	114
500x315	1700	1310	111
560x110	2400	2555	229
560x160	2400	2365	229
560x225	2400	2115	227
560x315	2400	2015	226
630x110	2400	2630	271
630x160	2400	2440	271
630x225	2400	2190	270
630x315	2400	2095	268
630x400	2400	2000	264
630x500	2400	1880	258
710x400**	2400	2370	355
710x500**	2400	2270	348
710x630**	2400	2140	338
800x400**	2400	2665	464
800x500**	2400	2565	457
800x630**	2400	2245	429
800x710**	2400	2180	425
900x630**	2400	2530	566
900x710**	2400	2465	562
900x800**	2400	2235	533
1000x630**	2400	2815	747
1000x710**	2400	2750	742
1000x800**	2400	2520	714
1000x900**	2400	2435	675
1200x630**	2400	3250	1092
1200x710**	2400	3185	1063
1200x800**	2400	2955	1059
1200x900**	2400	2870	1021
1200x1000**	2400	2585	973

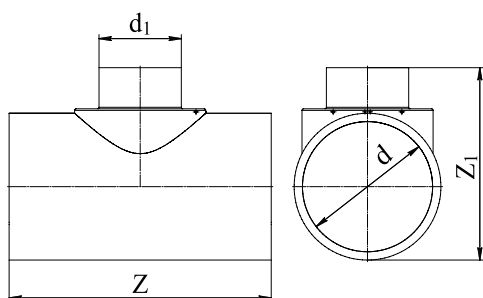
* Стандартное исполнение PN 10.
Возможно изготовление PN 6.3, PN 8, PN 12.5, PN 16.

** Изготавливаются по запросу.

*** Вес указан для справки. Вес дан для стандартного исполнения – ПЭ 100 SDR 17 PN 10.

Пример условного обозначения тройника:
Тройник сварной переходный ПЭ 100 630x160 SDR 11 техническая
ТУ 2248-025-73011750-2013

ТРОЙНИК НЕРАВНОПРОХОДНЫЙ КОМПАКТНЫЙ*



dxd ₁ , мм	SDR	PN	Z ₁ , мм	Z, мм	Вес, кг***
315x160	11	16	510	640	19,5
315x225	11	16	594		24,3
355x160	11	16	549	720	25,6
400x225	11	16	647		31,8
450x160	11	16	596	800	34,2
450x225	11	16	697		41,6
500x160	11	16	640	900	44,5
500x225	11	16	758		54,2
500x315	11	16	631	1000	58,0
560x160	11	16	697		59,7
560x225	11	16	818	1140	71,6
560x315	11	16	691		72,4
630x160	11	16	763	1280	81,8
630x225	11	16	895		97,7
630x315	11	16	761	1440	94,3
710x160**	11	16	839		113
710x225**	11	16	974	1620	133
710x315**	11	16	841		126
710x315**	17	10	841	1800	85,6
800x160**	11	16	926		158
800x225**	11	16	1069	2160	184
800x315**	11	16	931		170
800x315**	17	10	931	2520	115
900x225**	11	16	1169		253
900x315**	11	16	1031	2880	232
900x315**	17	10	1031		157
900x500**	11	16	1078	2520	261
1000x225**	11	16	1269		337
1000x315**	11	16	1131	2160	213
1000x315**	17	10	1131		209
1000x500**	17	10	1178	2520	239
1200x315**	17	10	1331		347
1200x500**	17	10	1378	2520	380
1400x315**	17	10	1531		539
1400x500**	17	10	1578	2880	574
1600x315**	17	10	1731		791
1600x500**	17	10	1778	831	

* Стандартное исполнение PN 10.
Возможно изготовление PN 6.3, PN 8, PN 12.5, PN 16.

** Изготавливаются по запросу.

*** Вес указан для справки. Вес дан для стандартного исполнения – ПЭ 100 SDR 17 PN 10.

Пример условного обозначения тройника:
Тройник неравнопроходный компактный ПЭ 100 630x160 SDR 11 питьевая
ТУ 2248-025-73011750-2013

ФИТИНГИ ЕВРОПЕЙСКИЙ СТАНДАРТ

Соединительные детали производства Группы ПОЛИПЛАСТИК не требуют бетонирования для обеспечения герметичности.

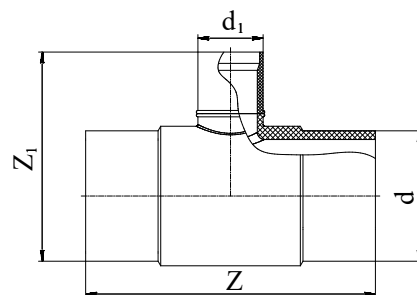
Область применения:

водоснабжение и напорное водоотведение.
Не требуют бетонирования для обеспечения требуемой стойкости к внутреннему давлению.

Материалы: ПЭ 100; ПЭ 100-RC

Нормативная документация:
ТУ 22.21.29-046-73011750-2018

ТРОЙНИК НЕРАВНОПРОХОДНЫЙ (ЕВРОПЕЙСКИЙ СТАНДАРТ), SDR 17*



dx _{d1} , мм	PN	Z, мм	Z ₁ , мм	Вес, кг**
355x110	10	800	665	31,4
355x160	10	800	665	31,8
355x180	10	800	685	32,1
355x200	10	800	670	32,2
355x225	10	800	620	31,8
400x110	10	800	695	32,9
400x160	10	800	695	33,3
400x180	10	800	715	33,6
400x200	10	800	700	33,8
400x225	10	800	650	33,3
450x110	10	1000	750	50,6
450x160	10	1000	750	51
450x180	10	1000	770	51,3
450x200	10	1000	755	51,4
450x225	10	1000	700	50,9
500x110	10	1000	940	74,7
500x160	10	1000	940	75,1
500x180	10	1000	960	75,4
500x200	10	1000	950	75,5
500x225	10	1000	875	76,5
500x250	10	1000	830	77,5
500x280	10	1000	810	78,3
500x315	10	1000	810	75,9
560x110	10	1000	980	78,8
560x160	10	1000	980	79,1
560x180	10	1000	1000	79,5
560x200	10	1000	985	79,6

dx _{d1} , мм	PN	Z, мм	Z ₁ , мм	Вес, кг**
560x225	10	1000	915	80,6
560x250	10	1000	870	81,6
560x280	10	1000	850	82,4
560x315	10	1000	850	79,9
630x110	10	1200	1050	115
630x160	10	1200	1050	115
630x180	10	1200	1070	115
630x200	10	1200	1055	115
630x225	10	1200	985	116
630x250	10	1200	940	117
630x280	10	1200	920	118
710x110	10	1500	1140	184
710x160	10	1500	1140	185
710x180	10	1500	1160	185
710x200	10	1500	1145	185
710x225	10	1500	1075	210
710x250	10	1500	1030	187
710x280	10	1500	1010	188
710x315	10	1500	1010	186
800x110	10	1500	1235	232
800x160	10	1500	1235	232
800x180	10	1500	1255	232
800x200	10	1500	1240	233
800x225	10	1500	1170	234
800x250	10	1500	1125	235
800x280	10	1500	1100	235
800x315	10	1500	1100	233

* Возможно изготовление тройников других SDR и диаметров.

** Вес указан для справки.

Пример условного обозначения тройника:
Тройник неравнопроходный ЕВРОСТАНДАРТ ПЭ 100 500x315 SDR 17
PN 10 А питьевой ТУ 22.21.29-046-73011750-2018

ФИТИНГИ С ЗАКЛАДНЫМИ НАГРЕВАТЕЛЯМИ

Соединительные детали с закладными нагревателями (ЗН) производства Группы ПОЛИПЛАСТИК и других производителей.

Область применения:

водоснабжение и напорное водоотведение. Подходят для соединения труб ПЭ 100, ПЭ 100+, труб серии МУЛЬТИПАЙП, серии ПРОТЕКТ и серии ЭКО в любых сочетаниях, а также для соединения труб ПЭ 100 между собой, труб с разными SDR. Не требуют бетонирования для обеспечения требуемой стойкости к внутреннему давлению.

Фитинги сертифицированы на применение в сетях питьевого водоснабжения

Материал: ПЭ 100

Нормативная документация:

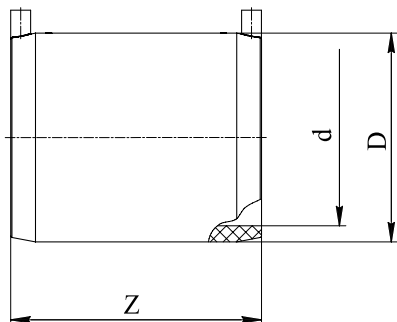
ТУ 22.21.29-048-73011750-2021

Конструкция:

- клеммы диаметром 4 мм;
- индикаторы нагрева.

МУФТА С ЗАКЛАДНЫМИ НАГРЕВАТЕЛЯМИ

- Группа ПОЛИПЛАСТИК
- ПЭ 100
- открытая или закрытая спираль



d, мм	SDR	PN	D, мм	Z, мм	Вес, кг*
20	11	16	29	83	0,027
25	11	16	33	81	0,032
32	11	16	43	81	0,051
40	11	16	49	89	0,080
50	11	16	63	99	0,132
63	11	16	77	107	0,169
75	11	16	110	125	0,305
90	11	16	126	127	0,388
110	11	16	137	161	0,697
110	17	10	134	161	0,587
125	11	16	163	157	0,882
140	11	16	177	194	1,08
160	11	16	197	186	1,81
160	17	10	187	186	1,24
180	11	16	224	205	2,40
200	11	16	255	211	3,31
225	11	16	280	218	3,59
225	17	10	263	230	2,80
250	11	16	307	219	4,44
250	17	10	293	240	3,80
280	11	16	315	283	5,86
315	11	16	382	266	8,75
315	17	10	366	259	6,42
355	11	16	410	319	9,20
355	17	10	413	280	8,94
400	11	16	460	340	13,3
400	17	10	466	301	12,2
500	11	16	604	358	25,2
500	17	10	579	359	21,2
560	17	10	640	380	27,0
560	11	16	685	380	44,0
630	17	10	715	410	33,5
630	11	16	770	420	59,6
710	17	10	805	410	43,0
800	17	10	915	500	73,5
900	17	10	1025	510	90,5
1000	17	10	1140	530	115,0
1200	17	10	1365	540	169,0

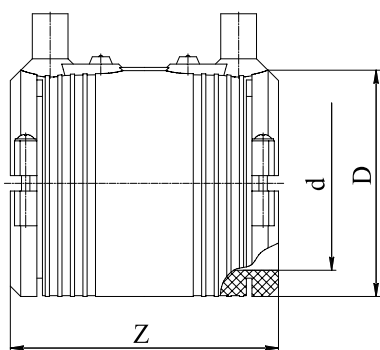
* Вес указан для справки.

Пример условного обозначения муфты:

Муфта с ЗН ПЭ 100 ГАЗ / ВОДА 32 SDR 11 PN 10/16 ТУ 22.21.29-048-73011750-2021

МУФТА С ЗАКЛАДНЫМИ НАГРЕВАТЕЛЯМИ СО ВСТРОЕННЫМИ ФИКСАТОРАМИ

- ПЭ 100 SDR 11
- PN 16
- легкоудаляемый ограничитель
- не требует фиксации в позиционере
- фиксатор частично компенсирует овальность трубы
- закрытая спираль

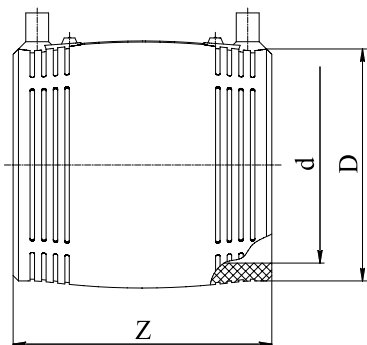


d, мм	D, мм	Z, мм	Вес, кг*
20	30	71	0,053
25	35	68	0,050
32	44	72	0,071
40	53	80	0,095
50	65	88	0,131
63	81	96	0,194

* Вес указан для справки.

МУФТА С ЗАКЛАДНЫМИ НАГРЕВАТЕЛЯМИ

- ПЭ 100 SDR 11*
- PN 16
- закрытая спираль



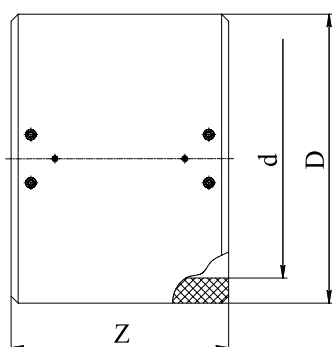
d, мм	D, мм	Z, мм	Вес, кг**
75	96	110	0,282
90	113	125	0,406
110	136	145	0,629
125	154	158	0,715
140	172	168	0,945
160	196	180	1,36
180	219	194	1,75
200	244	208	1,87
225	273	224	3,33
250	304	247	4,68
280	340	255	5,65
315	382	271	8,14
355	442	290	13,1
400	498	294	18,3
450	558	327	24,7
500	621	357	33,7
560	694	395	46,2
630	780	439	65,3
710	880	462	87,4
800	991	483	114
900	1110	550	138

* Муфты диаметром 75-400 мм также совместимы с трубами SDR 17, SDR 17.6. Совместимость с трубами иных SDR определяется с учетом параметров рабочей среды, по согласованию с техническими специалистами Группы ПОЛИПЛАСТИК.

** Вес указан для справки.

МУФТА С ЗАКЛАДНЫМИ НАГРЕВАТЕЛЯМИ

- ПЭ 100 SDR 17*
- PN 10
- закрытая спираль



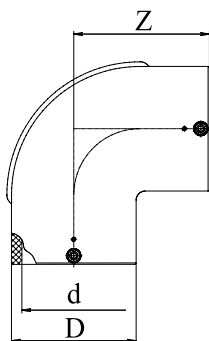
d, мм	D, мм	Z, мм	Вес, кг**
160	186	180	1,02
180	202	190	1,43
200	224	202	1,73
225	262	224	2,55
250	287	247	4,62
280	340	252	5,61
315	360	271	8,19
355	422	290	9,52
400	472	294	18,0
450	530	326	16,0
500	588	357	22,0
560	652	395	29,5
630	732	439	35,0
710	826	462	55,6
800	929	483	73,0
900	1030	550	93,2
1000	1143	600	126
1200	1370	650	196

* Муфты диаметром 160-200 мм также совместимы с трубами SDR 11, SDR 17.6, SDR 26. Муфты диаметром 225-500 мм также совместимы с трубами SDR 11, SDR 17.6, SDR 26, SDR 33. Совместимость с трубами иных SDR определяется с учетом параметров рабочей среды, по согласованию с техническими специалистами Группы ПОЛИПЛАСТИК.

** Вес указан для справки.

ОТВОД 90° С ЗАКЛАДНЫМИ НАГРЕВАТЕЛЯМИ

- Группа ПОЛИПЛАСТИК
- ПЭ 100 SDR 11
- PN 16
- открытая спираль

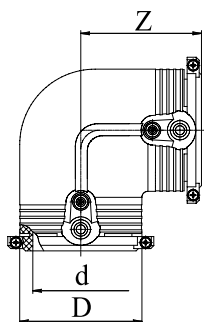


d, мм	D, мм	Z, мм	Вес, кг*
20	38	62	0,042
25	49	61	0,047
32	58	67	0,077
40	67	76	0,115
50	83	86	0,215
63	95	109	0,398
75	110	118	0,538
90	128	145	0,976
110	149	161	1,39
125	173	180	2,14
160	212	218	3,86
180	235	234	5,16

* Вес указан для справки.

ОТВОД 90° С ЗАКЛАДНЫМИ НАГРЕВАТЕЛЯМИ СО ВСТРОЕННЫМИ ФИКСАТОРАМИ

- ПЭ 100 SDR 11
- PN 16
- не требует фиксации в позиционере
- фиксатор частично компенсирует овальность трубы
- закрытая спираль

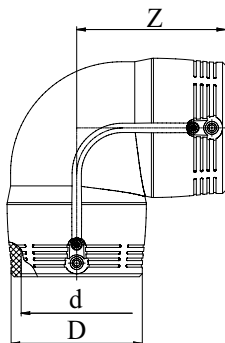


d, мм	D, мм	Z, мм	Вес, кг*
20	35	54	0,080
25	35	54	0,068
32	44	53	0,098
40	54	62	0,141
50	66	71	0,200
63	81	81	0,318

* Вес указан для справки.

ОТВОД 90° С ЗАКЛАДНЫМИ НАГРЕВАТЕЛЯМИ

- ПЭ 100 SDR 11*
- PN 16
- закрытая спираль



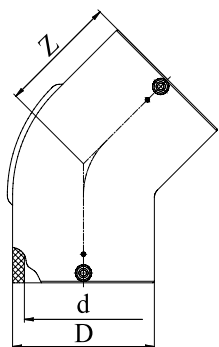
d, мм	D, мм	Z, мм	Вес, кг**
75	94	94	0,415
90	115	122	0,828
110	134	147	1,22
125	158	155	1,74
160	196	178	3,83
180	219	195	5,41
200	250	298	9,32
225	280	318	13,2
250	310	347	16,6

* Отводы диаметром 110-180 мм также совместимы с трубами SDR 17, SDR 17.6. Отводы диаметром 200-250 мм также совместимы с трубами SDR 17, SDR 17.6, SDR 26. Совместимость с трубами иных SDR определяется с учетом параметров рабочей среды, по согласованию с техническими специалистами Группы ПОЛИПЛАСТИК.

** Вес указан для справки.

ОТВОД 45° С ЗАКЛАДНЫМИ НАГРЕВАТЕЛЯМИ

- Группа ПОЛИПЛАСТИК
- ПЭ 100 SDR 11
- PN 16
- открытая спираль

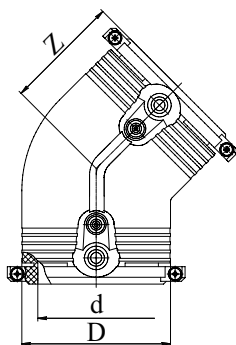


d, мм	D, мм	Z, мм	Вес, кг*
63	95	80	0,322
75	111	83	0,432
90	127	105	0,820
110	147	113	1,15
125	170	123	1,84
160	211	148	3,26
180	235	157	4,11

* Вес указан для справки.

ОТВОД 45° С ЗАКЛАДНЫМИ НАГРЕВАТЕЛЯМИ СО ВСТРОЕННЫМИ ФИКСАТОРАМИ

- ПЭ 100 SDR 11
- PN 16
- не требует фиксации в позиционере
- фиксатор частично компенсирует овальность трубы
- закрытая спираль

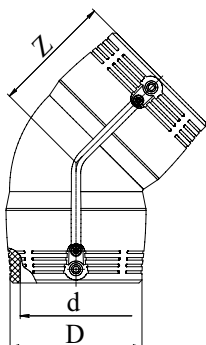


d, мм	D, мм	Z, мм	Вес, кг*
32	44	44	0,075
40	54	50	0,106
50	66	56	0,171
63	81	63	0,252

* Вес указан для справки.

ОТВОД 45° С ЗАКЛАДНЫМИ НАГРЕВАТЕЛЯМИ

- ПЭ 100 SDR 11*
- PN 16
- закрытая спираль



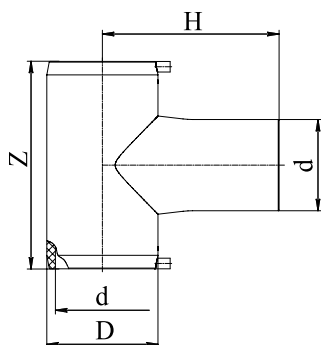
d, мм	D, мм	Z, мм	Вес, кг**
75	97	71	0,332
90	115	91	0,583
110	140	112	0,985
125	160	119	1,44
160	208	135	3,06
180	233	144	4,04
200	250	232	7,57
225	280	247	11,3
250	310	275	13,5

* Отводы диаметром 110-180 мм также совместимы с трубами SDR 17, SDR 17.6. Отводы диаметром 200-250 мм также совместимы с трубами SDR 17, SDR 17.6, SDR 26. Совместимость с трубами иных SDR определяется с учетом параметров рабочей среды, по согласованию с техническими специалистами Группы ПОЛИПЛАСТИК.

** Вес указан для справки.

ТРОЙНИК С ЗАКЛАДНЫМИ НАГРЕВАТЕЛЯМИ

- Группа ПОЛИПЛАСТИК
- ПЭ 100 SDR 11
- PN 16
- с трубным концом для стыковой сварки или сварки с помощью муфт с закладными нагревателями
- открытая спираль

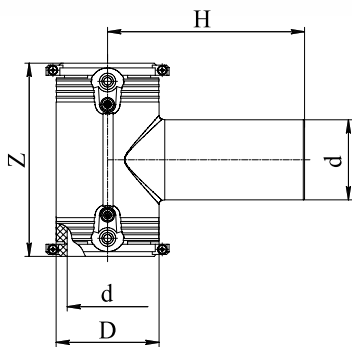


d, мм	D, мм	Z, мм	H, мм	Вес, кг*
20	46	100	75	0,061
25	49	100	74	0,074
32	57	109	81	0,086
40	66	128	86	0,143
50	81	143	100	0,235
63	93	160	113	0,491
75	110	200	165	0,677
90	126	202	145	1,13
110	150	250	205	1,74
125	164	250	177	2,43
160	212	343	252	4,39
180	235	361	254	6,11

* Вес указан для справки.

ТРОЙНИК С ЗАКЛАДНЫМИ НАГРЕВАТЕЛЯМИ СО ВСТРОЕННЫМИ ФИКСАТОРАМИ

- ПЭ 100 SDR 11
- PN 16
- с трубным концом для стыковой сварки или сварки с помощью муфт с закладными нагревателями
- не требует фиксации в позиционере
- фиксатор частично компенсирует овальность трубы
- закрытая спираль

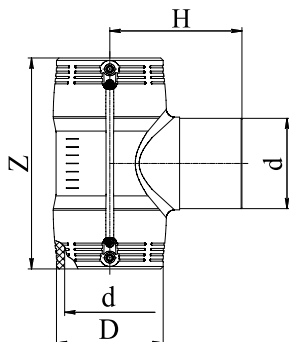


d, мм	D, мм	Z, мм	H, мм	Вес, кг*
20	35	88	92	0,085
25	35	90	92	0,075
32	44	102	100	0,118
40	54	119	114	0,175
50	66	135	126	0,252
63	81	151	150	0,407

* Вес указан для справки.

ТРОЙНИК С ЗАКЛАДНЫМИ НАГРЕВАТЕЛЯМИ

- ПЭ 100 SDR 11*
- PN 16
- с трубным концом для стыковой сварки или сварки с помощью муфт с закладными нагревателями
- закрытая спираль



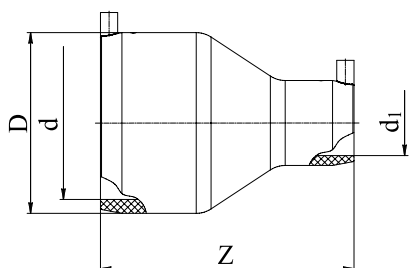
d, мм	D, мм	Z, мм	H, мм	Вес, кг**
75	97	178	143	0,569
90	113	205	161	0,891
110	135	255	184	1,58
125	157	276	207	2,21
160	196	325	206	4,39
180	225	344	250	6,80
200	250	590	250	10,8
225	280	636	270	15,9
250	310	685	288	18,9

* Тройники диаметром 110-180 мм также совместимы с трубами SDR 17, SDR 17.6. Тройники диаметром 200-250 мм также совместимы с трубами SDR 17, SDR 17.6, SDR 26. Совместимость с трубами иных SDR определяется с учетом параметров рабочей среды, по согласованию с техническими специалистами Группы ПОЛИПЛАСТИК.

** Вес указан для справки.

ПЕРЕХОД РЕДУКЦИОННЫЙ С ЗАКЛАДНЫМИ НАГРЕВАТЕЛЯМИ

- Группа ПОЛИПЛАСТИК
- ПЭ 100 SDR 11
- PN 16
- открытая спираль

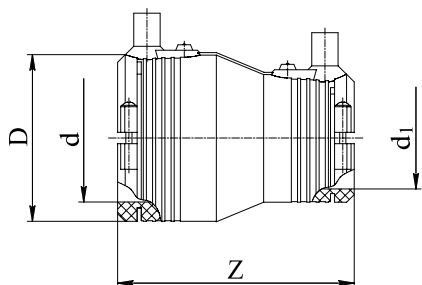


dx _{d1} , мм	D, мм	Z, мм	Вес, кг*
25x20	33	82	0,039
32x20	43	89	0,047
32x25	43	89	0,050
40x32	52	82	0,069
50x32	62	94	0,095
63x32	77	117	0,157
63x40	78	116	0,185
63x50	78	117	0,197
90x63	117	154	0,501
90x75	108	154	0,672
110x63	136	188	0,812
110x90	136	188	0,834
125x63	159	164	0,955
125x90	155	180	1,04
125x110	158	169	1,38
140x125	158	190	1,54
160x110	197	231	1,84
180x125	216	200	1,90
200x160	246	240	3,22
225x160	270	240	3,65
250x180	300	240	4,73
315x250	380	275	8,26

* Вес указан для справки.

ПЕРЕХОД РЕДУКЦИОННЫЙ С ЗАКЛАДНЫМИ НАГРЕВАТЕЛЯМИ СО ВСТРОЕННЫМИ ФИКСАТОРАМИ

- ПЭ 100 SDR 11
- PN 16
- не требует фиксации в позиционере
- фиксатор частично компенсирует овальность трубы
- закрытая спираль

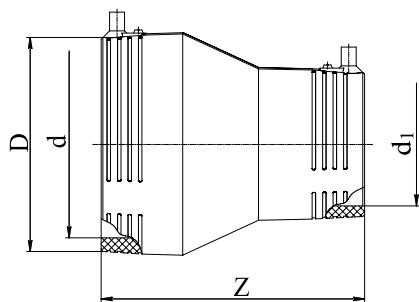


dx _{d1} , мм	D, мм	Z, мм	Вес, кг*
25x20	35	74	0,051
32x20	44	79	0,056
32x25	44	79	0,062
40x32	54	88	0,095
50x32	66	96	0,096
50x40	66	96	0,124
63x32	81	105	0,158

* Вес указан для справки.

ПЕРЕХОД РЕДУКЦИОННЫЙ С ЗАКЛАДНЫМИ НАГРЕВАТЕЛЯМИ

- ПЭ 100 SDR 11*
- PN 16
- закрытая спираль



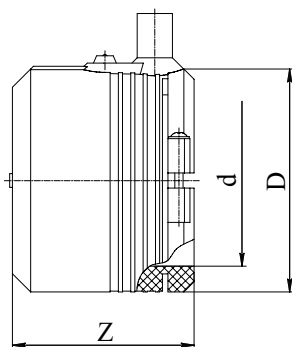
dxd ₁ , мм	D, мм	Z, мм	Вес, кг**
90x63	113	146	0,385
110x90	136	171	0,700
125x90	152	180	0,891
160x110	202	226	1,64
180x125	225	254	1,96
200x160	250	365	5,10
225x160	279	385	6,00
250x160	310	400	7,86
250x200	310	427	8,48

* Переходы диаметром 110-180 мм также совместимы с трубами SDR 17, SDR 17.6. Переходы диаметром 200-250 мм также совместимы с трубами SDR 17, SDR 17.6, SDR 26. Совместимость с трубами иных SDR определяется с учетом параметров рабочей среды, по согласованию с техническими специалистами Группы ПОЛИПЛАСТИК.

** Вес указан для справки.

ЗАГЛУШКА С ЗАКЛАДНЫМИ НАГРЕВАТЕЛЯМИ СО ВСТРОЕННЫМИ ФИКСАТОРАМИ

- ПЭ 100 SDR 11
- PN 16
- не требует фиксации в позиционере
- фиксатор частично компенсирует овальность трубы
- закрытая спираль

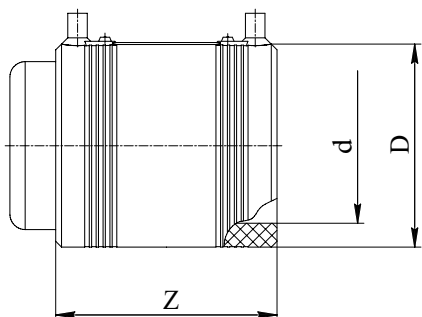


d, мм	D, мм	Z, мм	Вес, кг*
20	30	52	0,041
25	35	52	0,046
32	44	52	0,058
40	54	56	0,064
50	65	60	0,154
63	81	66	0,142

* Вес указан для справки.

ЗАГЛУШКА С ЗАКЛАДНЫМИ НАГРЕВАТЕЛЯМИ

- ПЭ 100 SDR 11*
- PN 16
- закрытая спираль



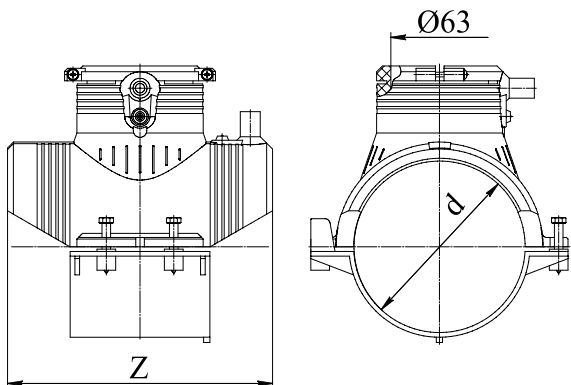
d, мм	D, мм	Z, мм	Вес, кг**
75	95	110	0,446
90	113	125	0,663
110	137	145	1,09
125	154	158	1,35
140	175	170	2,25
160	197	180	2,38
180	220	194	3,10
200	245	208	4,18
225	296	224	5,89
250	310	185	6,30

* Заглушки диаметром 110-180 мм также совместимы с трубами SDR 17, SDR 17.6. Заглушки диаметром 200-250 мм также совместимы с трубами SDR 17, SDR 17.6, SDR 26. Совместимость с трубами иных SDR определяется с учетом параметров рабочей среды, по согласованию с техническими специалистами Группы ПОЛИПЛАСТИК.

** Вес указан для справки.

СЕДЛОВОЙ ОТВОД С ЗАКЛАДНЫМИ НАГРЕВАТЕЛЯМИ С ОТВЕТНОЙ ЧАСТЬЮ

- ПЭ 100 SDR 11
- PN 16
- закрытая спираль



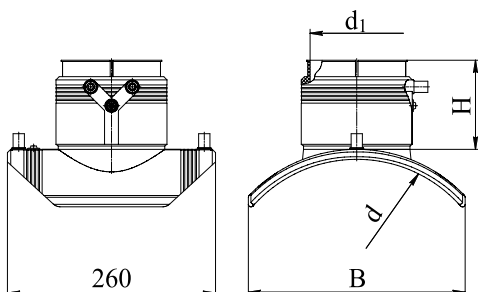
d, мм	Z, мм	Вес, кг**
63	165	0,325
75	165	0,455
90	165	0,415
110	165	0,458
125	165	0,502
140	165	0,523
160	165	0,493
160	182	0,543
180	165	0,600
200	165	0,634
225	165	0,618
250	165	0,627
280*	165	0,359
315-355*	165	0,373
400*	165	0,356

* Без ответной части – монтаж осуществляется с помощью специального инструмента.

** Вес указан для справки.

СЕДЛОВОЙ ОТВОД С ЗАКЛАДНЫМИ НАГРЕВАТЕЛЯМИ БЕЗ ОТВЕТНОЙ ЧАСТИ

- ПЭ 100 SDR 11
- PN 16
- выход с закладным нагревателем с фиксирующим металлическим кольцом
- закрытая спираль
- без ответной части
- монтаж осуществляется с помощью специального инструмента

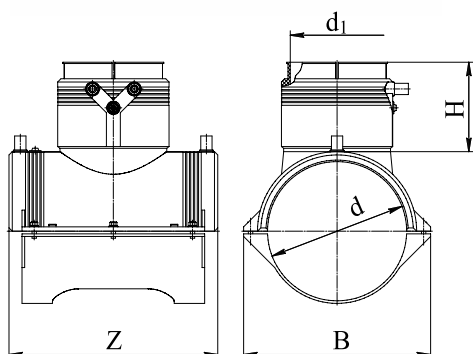


d, мм	d ₁ , мм	H, мм	B, мм	Вес, кг*
280	90	92	243	1,24
280	110	98	243	1,30
280	125	119	243	1,53
315-355	90	92	249	1,21
315-355	110	98	249	1,30
315-355	125	119	249	1,53
400-450	90	92	256	1,02
400-450	110	98	256	1,12
400-450	125	119	256	1,37
500-630	90	102	250	1,09
500-630	110	108	250	1,16
500-630	125	129	250	1,39

* Вес указан для справки.

СЕДЛОВОЙ ОТВОД САТУРН С ЗАКЛАДНЫМИ НАГРЕВАТЕЛЯМИ С ОТВЕТНОЙ ЧАСТЬЮ

- ПЭ 100 SDR 11
- PN 16
- выход с закладным нагревателем с фиксирующим металлическим кольцом
- закрытая спираль

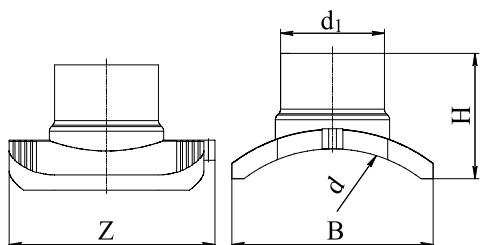


dxd ₁ , мм	H, мм	Z, мм	B, мм	Вес, кг*
110x90	90	220	164	1,12
110x110	96	220	164	1,22
125x90	89	220	179	1,13
125x110	95	220	179	1,29
160x90	86	240	215	1,45
160x110	92	240	215	1,58
160x125	113	240	215	1,78
180x90	84	260	237	1,67
180x110	90	260	237	1,77
180x125	111	260	237	2,02
200x90	82	260	253	1,80
200x110	88	260	253	1,96
200x125	109	260	253	2,13
225x90	80	260	287	2,01
225x110	86	260	287	2,40
225x125	116	260	287	2,31
250x90	89	240	312	2,15
250x110	83	260	312	2,26
250x125	117	260	310	2,50

* Вес указан для справки.

СЕДЛОВОЙ ОТВОД С ЗАКЛАДНЫМИ НАГРЕВАТЕЛЯМИ БЕЗ ОТВЕТНОЙ ЧАСТИ

- ПЭ 100 SDR 11
- PN 16
- с трубным концом для стыковой сварки или сварки с помощью муфт с закладными нагревателями
- закрытая спираль
- без ответной части
- монтаж осуществляется с помощью комплекта специального оборудования

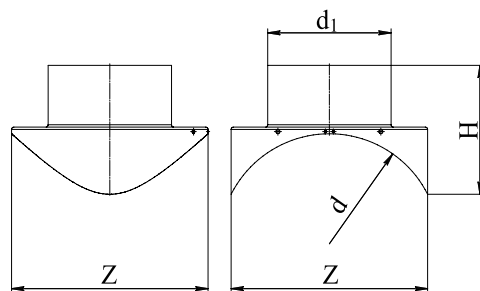


dx _{d1} , мм	H, мм	Z, мм	B, мм	Вес, кг*
315x160	212	322	282	2,66
315x225	306	366	260	4,59
355x160	206	322	282	2,66
355x225	319	366	249	4,71
400x160	186	324	300	2,68
400x225	329	366	241	4,70
450x160	193	322	300	2,68
450x225	329	366	233	4,70
500x160	186	325	310	2,71
500x225	344	366	226	4,65
560x160	183	322	310	2,71
560x225	344	366	220	4,65
630x160	176	325	312	2,50
630x225	353	366	214	4,63
710x160	172	325	312	2,50
710x225	352	366	208	4,63
800x160	168	325	312	2,50
800x225	359	366	203	4,61
900x225	359	366	199	4,61
1000x225	359	366	195	4,61

* Вес указан для справки.

СЕДЛОВОЙ ОТВОД С ЗАКЛАДНЫМИ НАГРЕВАТЕЛЯМИ БЕЗ ОТВЕТНОЙ ЧАСТИ

- ПЭ 100
- с трубным концом для стыковой сварки или сварки с помощью муфт с закладными нагревателями
- закрытая спираль
- без ответной части
- монтаж осуществляется с помощью комплекта специального оборудования

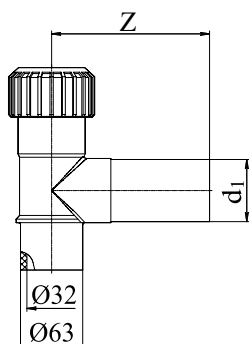


dx _{d1} , мм	SDR	PN	H, мм	Z, мм	Вес, кг*
500x315	11	16	337	500	16,7
560x315	11	16	323	500	15,8
630x315	11	16	312	500	15,1
710x315	11	16	297	500	14,4
710x315	17	10	296	500	10,5
800x315	11	16	287	500	13,9
800x315	17	10	287	500	10,0
900x315	11	16	282	500	13,5
900x315	17	10	281	500	9,60
900x500	17	10	406	700	32,1
1000x315	11	16	274	500	13,1
1000x315	17	10	277	500	9,30
1000x500	17	10	397	700	30,8
1200x315	17	10	276	500	8,80
1200x500	17	10	267	700	28,8
1400x315	17	10	257	500	8,50
1400x500	17	10	363	700	27,5
1600x315	17	10	252	500	8,20
1600x500	17	10	352	700	26,5

* Вес указан для справки.

ГОЛОВНАЯ ЧАСТЬ СЕДЛОВОГО ОТВОДА С ЗАКЛАДНЫМИ НАГРЕВАТЕЛЯМИ С УСТРОЙСТВОМ ФРЕЗЫ

- ПЭ 100 SDR 11
- PN 16
- со встроенной фрезой для врезки под давлением
- уплотнительное кольцо для герметизации

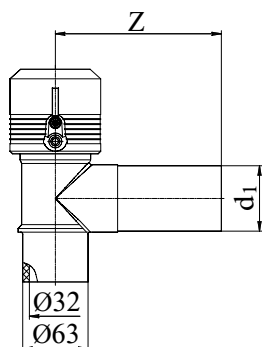


d ₁ , мм	Z, мм	Вес, кг*
20	130	0,380
25	130	0,375
32	130	0,377
40	130	0,396
63	130	1,10

* Вес указан для справки.

ГОЛОВНАЯ ЧАСТЬ СЕДЛОВОГО ОТВОДА С ЗАКЛАДНЫМИ НАГРЕВАТЕЛЯМИ С УСТРОЙСТВОМ ФРЕЗЫ И ПРИВАРНОЙ ЗАГЛУШКОЙ

- ПЭ 100 SDR 11
- PN 16
- со встроенной фрезой для врезки под давлением

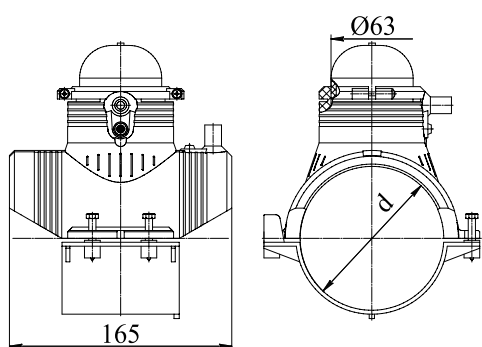


d ₁ , мм	Z, мм	Вес, кг*
32	130	0,441
63	160	1,21

* Вес указан для справки.

СЕДЛОВОЙ ОТВОД РЕМОНТНЫЙ С ЗАКЛАДНЫМИ НАГРЕВАТЕЛЯМИ

- ПЭ 100 SDR 11
- PN 16
- поставляется в комплекте с литой заглушкой



d, мм	Вес, кг**
63	0,417
75	0,574
90	0,513
110	0,565
125	0,622
140	0,660
160	0,589
180	0,733
200	0,731
225	0,708
250	0,640
280*	0,450
315-355*	0,443
400*	0,450

* Без ответной части – монтаж осуществляется с помощью специального инструмента.

** Вес указан для справки.

КОМПРЕССИОННЫЕ ФИТИНГИ

Компрессионные детали импортного производства или Группы ПОЛИПЛАСТИК:

- установка на трубы из любых марок ПЭ;
- простой монтаж.

Область применения:

хозяйственное и питьевое водоснабжение.

Фитинги сертифицированы на применение в сетях питьевого водоснабжения

Рабочее давление:

PN 10 (кроме седловых отводов и шаровых кранов)
PN 10, PN 16 – седловые отводы и шаровые краны

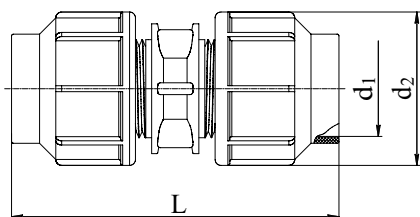
Материалы:

корпус, упорное кольцо, гайка – ПП; зажимное кольцо – полиацеталь; уплотнение – NBR

Нормативная документация:

ТУ ВУ 390353931.016-2013

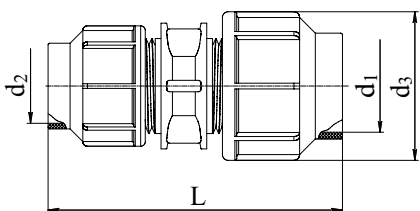
МУФТА СОЕДИНИТЕЛЬНАЯ



d ₁ , мм	d ₂ , мм	L, мм	Вес, кг*
20	44	122	0,078
25	54	120	0,096
32	64	125	0,145
40	77	178	0,257
50	88	195	0,330
63	106	214	0,555
75	134	290	0,812
90	156	290	1,73
110	177	320	2,27

* Вес указан для справки.

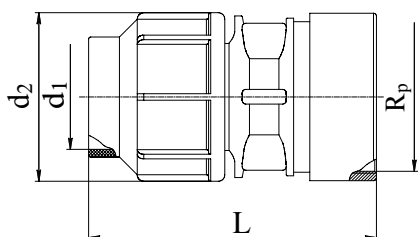
МУФТА ПЕРЕХОДНАЯ



d ₁ x d ₂ , мм	d ₃ , мм	L, мм	Вес, кг*
25x20	52	121	0,097
32x25	60	124	0,138
40x32	77	168	0,219
50x40	88	193	0,307
63x50	106	203	0,469
75x63	134	249	1,16
90x63	156	355	1,99
90x75	156	366	1,90
110x90	177	411	2,80

* Вес указан для справки.

МУФТА С ВНУТРЕННЕЙ РЕЗЬБОЙ

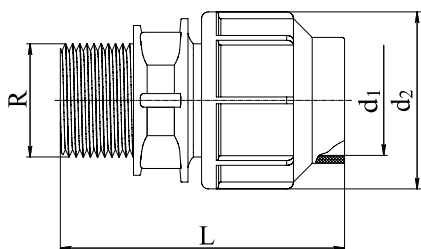


d_1 , мм	R_p	d_2 , мм	L , мм	Вес, кг**
20	1/2"		77	0,045
20	3/4"	44		0,045
25	1/2"			0,067
25	3/4"	54	87	0,064
25	1"			0,071
32	3/4"			0,098
32	1"	64	94	0,094
32*	1 1/4"			0,116
40	1"			0,156
40*	1 1/4"	77	105	0,172
50*	1 1/4"			0,212
50*	1 1/2"	86	111	0,221
63*	1 1/2"			0,335
63*	2"	106	127	0,347
75*	2"		169	0,792
75*	2 1/2"	134	174	0,844
90*	2"		202	1,29
90*	3"	156		1,36
110*	3"		222	1,56
110*	4"	177		1,85

* С усиливающим кольцом из нержавеющей стали.

** Вес указан для справки.

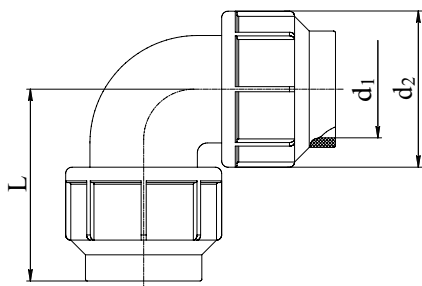
МУФТА С НАРУЖНОЙ РЕЗЬБОЙ



d_1 , мм	R	d_2 , мм	L , мм	Вес, кг*
20	1/2"		76	0,035
20	3/4"		75	0,037
25	1/2"			0,059
25	3/4"	52	84	0,060
25	1"			0,062
32	1/2"			0,084
32	3/4"			0,085
32	1"	60	91	0,090
32	1 1/4"			0,095
40	1"			0,134
40	1 1/4"	77	104	0,137
40	1 1/2"			0,141
50	1 1/2"			0,171
50	2"	88	110	0,177
63	1 1/2"			0,309
63	2"	106	134	0,313
63	2 1/2"	117	160	0,577
75	2"		173	0,773
75	2 1/2"	134	174	0,776
90	2"		205	0,967
90	3"	156	203	0,993
110	4"	177	226	1,30

* Вес указан для справки.

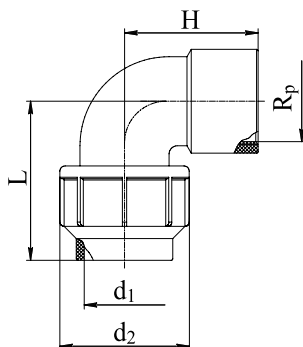
ОТВОД 90°



d_1 , мм	d_2 , мм	L, мм	Вес, кг*
20	44	69	0,080
25	54	72	0,100
32	64	84	0,150
40	77	106	0,292
50	88	102	0,354
63	106	83	0,619
75	134	178	1,53
90	156	227	2,24
110	177	247	2,89

* Вес указан для справки.

ОТВОД С ВНУТРЕННЕЙ РЕЗЬБОЙ

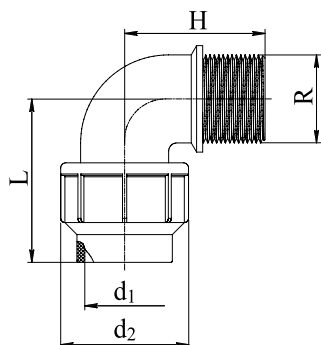


d_1 , мм	R_p	d_2 , мм	L, мм	H, мм	Вес, кг**
20	1/2"	46	71	50	0,059
20	3/4"			35	0,065
25	1/2"	54	75	39	0,065
25	3/4"			46	0,068
25	1"			39	0,101
32	1/2"	64	85	42	0,101
32	3/4"			50	0,098
32	1"			49	0,192
40*	1 1/4"	77	105	49	0,195
40*	1 1/2"			51	0,260
50*	1 1/2"	88	105	75	0,453
50*	2"			133	0,319
63*	2"	106	130	75	1,01
75*	2 1/2"			100	1,42
90*	3"	156	227	116	1,84
110*	4"				

* С усиливающим кольцом из нержавеющей стали.

** Вес указан для справки.

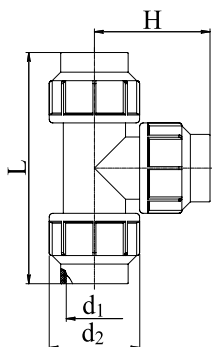
ОТВОД С НАРУЖНОЙ РЕЗЬБОЙ



d ₁ , мм	R	d ₂ , мм	L, мм	H, мм	Вес, кг*
20	1/2"	44	69	50	0,047
20	3/4"	46	71		0,047
25	1/2"	54	44	50	0,064
25	3/4"				0,067
25	1"				0,064
32	3/4"	64	50	50	0,098
32	1/2"				0,097
32	1"				0,098
40	1 1/4"	77	70	76	0,217
50	1 1/2"	88	73	77	0,259
63	2"	106	128	82	0,307

* Вес указан для справки.

ТРОЙНИК



d ₁ , мм	d ₂ , мм	L, мм	H, мм	Вес, кг*
20	44	137	69	0,124
25	54	147	74	0,147
32	64	167	83	0,225
40	77	210	96	0,424
50	88	210	102	0,519
63	106	262	140	0,895
75	134	360	180	2,21
90	156	455	227	3,26
110	177	490	224	4,13

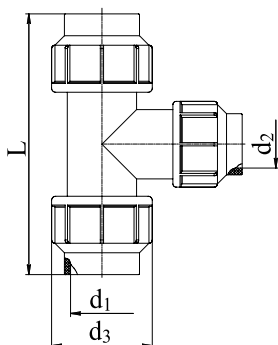
* Вес указан для справки.

ТРОЙНИК НЕРАВНОПРОХОДНЫЙ



$d_1 \times d_2 \times d_3$, мм	d_3 , мм	L, мм	Вес, кг*
20x25x20	46	144	0,134
25x20x25	54	153	0,162
25x32x25	54	155	0,189
32x25x32	64	167	0,202
40x32x40	82	238	0,517
50x40x50	93	259	0,795
63x50x63	117	317	1,38
75x63x75	134	360	2,13

* Вес указан для справки.



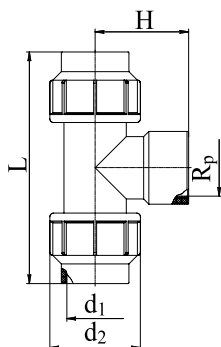
ТРОЙНИК С ВНУТРЕННЕЙ РЕЗЬБОЙ



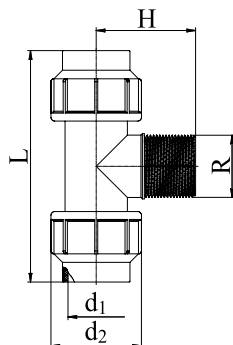
d_1 , мм	R_p	d_2 , мм	L, мм	H, мм	Вес, кг**
20	1/2"	44	137	48	0,084
20	3/4"	44		53	0,084
25	1/2"	54	147	30	0,142
25	3/4"	54		24,5	0,136
25	1"	54		38	0,149
32	1/2"	64	167	38,5	0,225
32	3/4"	64			0,219
32	1"	64		38,5	0,207
40	1"	82	210		0,464
40*	1 1/4"	77		50	0,348
50*	1 1/2"	88	210	53	0,403
63*	1 1/2"	117	317	70	1,20
63*	2"	106	265	94	0,764
75*	2 1/2"	134	360	75	1,68
90*	3"	156	455	101	2,45
110*	4"	177	490	115	3,12

* С усиливающим кольцом из нержавеющей стали.

** Вес указан для справки.



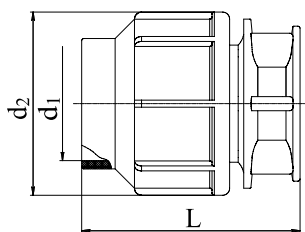
ТРОЙНИК С НАРУЖНОЙ РЕЗЬБОЙ



d ₁ , мм	R	d ₂ , мм	L, мм	H, мм	Вес, кг*
20	1/2"	44	137	50	0,078
20	3/4"	46	143	50	0,088
25	1/2"	54	150	48	0,061
25	3/4"	54	150	48	0,063
25	1"	54	150	50	0,065
32	1/2"	64	167	49	0,166
32	3/4"	64	167	49	0,165
32	1"	64	167	49	0,166
40	1 1/4"	64	210	51	0,336
50	1 1/2"	88	210	53	0,396
63	2"	106	262	96	0,675

* Вес указан для справки.

ЗАГЛУШКА



d ₁ , мм	d ₂ , мм	L, мм	Вес, кг*
20	44	64	0,047
25	52	67	0,054
32	60	70	0,068
40	88	83	0,095
50	77	87	0,121
63	106	109	0,251
75	134	111	0,410
90	156	208	1,00
110	177	224	1,32

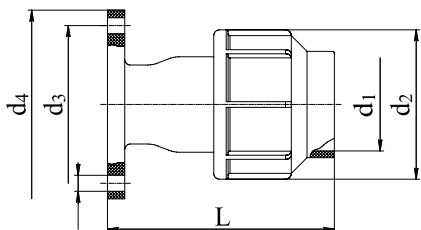
* Вес указан для справки.

ФЛАНЦЕВОЕ СОЕДИНЕНИЕ



d ₁ , мм	Фланец	DN	d ₂ , мм	d ₃ , мм	d ₄ , мм	L, мм*	Вес, кг*
50	2"	50	93	125	174	170	0,541
63	2"	50	117	125	174	193	0,818
63	2 1/2"	65	117	145	185	195	0,864
75	2 1/2"	65	134	145	185	197	0,979
75	3"	80	134	160	200	197	1,08
90	3"	80	160	160	200	232	1,67
90	4"	100	160	180	220	232	1,77
110	4"	100	177	180	220	220	1,70

* Вес указан для справки.



ШАРОВЫЙ КРАН

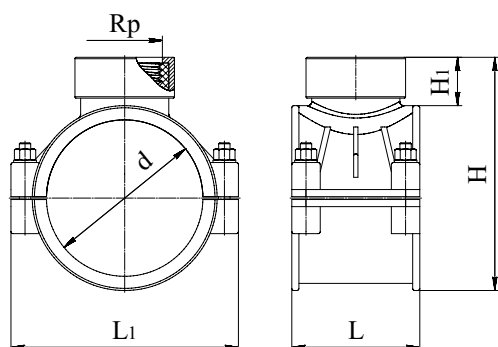


d, мм	G	Вес, кг*
20	1/2"	0,135
25	3/4"	0,200
32	1"	0,300
40	1 1/4"	0,460
50	1 1/2"	0,730
63	2"	1,20

* Вес указан для справки.

КОМПРЕССИОННЫЙ СЕДЛОВОЙ ОТВОД

• Седловые отводы с кольцом жесткости из нержавеющей стали, болтами и гайками из нержавеющей стали



d, мм	PN	R _p	L, мм**	H, мм**	Вес, кг**
20*	16	1/2"	46	59	0,119
25*	16	1/2"	49	58	0,110
25*	16	3/4"	49	58	0,123
32*	16	1/2"	49	62	0,103
32*	16	3/4"	49	62	0,115
40	16	1/2"	62	71	0,135
40	16	3/4"	62	71	0,146
40	16	1"	62	70	0,153
50	16	1/2"	62	82	0,196
50	16	3/4"	62	82	0,209
50	16	1"	62	82	0,217
50	16	1 1/4"	62	82	0,221
63	16	1/2"	62	96	0,212
63	16	3/4"	62	96	0,222
63	16	1"	62	96	0,228
63	16	1 1/4"	62	96	0,268
63	16	1 1/2"	62	96	0,275
75	16	1/2"	79	102	0,364
75	16	3/4"	79	104	0,376
75	16	1"	79	107	0,384
75	16	1 1/4"	79	109	0,421
75	16	1 1/2"	79	109	0,428
75	16	2"	79	112	0,437

d, мм	PN	R _p	L, мм**	H, мм**	Вес, кг**
90	16	1/2"	87	116	0,412
90	16	3/4"	87	118	0,421
90	16	1"	87	121	0,432
90	16	1 1/4"	87	123	0,472
90	16	1 1/2"	87	123	0,474
90	16	2"	87	126	0,481
110	16	1/2"	99	150	0,511
110	16	3/4"	99	150	0,523
110	16	1"	99	150	0,533
110	16	1 1/4"	99	150	0,565
110	16	1 1/2"	99	150	0,566
110	16	2"	99	150	0,570
110*	6	3"	99	150	1,11
125	16	1/2"	101	169	0,578
125	16	3/4"	101	169	0,590
125	16	1"	101	169	0,592
125	16	1 1/4"	101	168	0,629
125	16	1 1/2"	101	168	0,627
125	16	2"	101	168	0,640
125*	6	3"	139	180	1,01
125*	6	4"	139	181	1,05
140	16	1/2"	114	191	0,830
140	16	3/4"	114	191	0,843
140	16	1"	114	191	0,849
140	16	1 1/4"	114	191	0,880
140	16	1 1/2"	114	191	0,892
140	16	2"	114	191	0,898
140*	10	3"	142	201	1,13
140*	10	4"	142	201	1,20
160	16	1/2"	114	215	0,899

d, мм	PN	R _p	L, мм**	H, мм**	Вес, кг**
160	16	3/4"	114	215	0,908
160	16	1"	114	215	0,917
160	16	1 1/4"	114	215	0,950
160	16	1 1/2"	114	215	0,954
160	16	2"	114	215	0,956
160*	10	3"	142	222	1,19
160*	10	4"	142	222	1,26
180*	10	1"	169	265	1,98
180*	10	1 1/4"	169	265	2,01
180*	10	1 1/2"	169	265	2,01
180*	10	2"	169	265	2,02
180*	10	3"	169	265	2,04
180*	10	4"	169	267	2,09
200*	10	1 1/2"	169	265	1,97
200*	10	2"	169	265	1,95
200*	10	3"	169	265	1,98
200*	10	4"	169	267	2,02
225*	10	1 1/2"	174	287	2,05
225*	10	2"	174	287	2,05
225*	10	3"	174	295	2,15
225*	10	4"	174	295	2,18
250*	10	2"	178	314	2,47
250*	10	3"	178	314	2,47
250*	10	4"	178	314	2,48
280	10	2"	179	326	3,44
280*	10	3"	179	338	3,54
280*	10	4"	179	338	3,59
315	10	2"	246	350	4,16
315*	10	3"	246	363	4,27
315*	10	4"	246	363	4,28

* С кольцевой прокладкой.

** Вес указан для справки.

ПЕРЕХОДЫ НА ТРУБЫ ИЗ ДРУГИХ МАТЕРИАЛОВ

Не включенные в данный каталог типоразмеры, а также нестандартные решения поставляются по запросу.

Область применения:

водоснабжение и напорное водоотведение.

Нормативная документация:

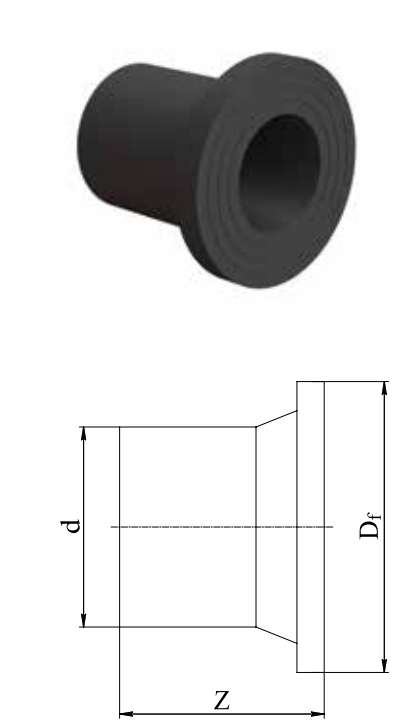
ТУ 22.21.29-021-73011750-2019;

ТУ 22.21.29-030-73011750-2021;

ТУ 22.21.29-042-73011750-2021

ВТУЛКА ПОД ФЛАНЕЦ УДЛИНЕННАЯ* ТУ 22.21.29-042-73011750-2021

- изготавливаются методом литья под давлением
- сертифицированы на применение в сетях питьевого водоснабжения



d, мм	SDR	PN	D _f , мм	Z, мм**	Вес, кг**
32	11	16	68	75	0,061
40	11	16	78	85	0,086
50	11	16	88	80	0,111
63	11	16	102	100	0,202
	17	10	102	110	0,192
75	11	16	122	125	0,300
90	11	16	138	123	0,454
	17	10	138	123	0,434
110	11	16	159	150	0,700
	17	10	159	130	0,670
125	11	16	158	170	0,931
140	11	16	188	191	1,33
160	11	16	210	190	1,64
	17	10	210	190	1,55
180	11	16	212	205	2,00
200	11	16	268	199	2,91
225	11	16	265	200	3,30
	17	10	265	200	3,06
250	11	16	320	210	4,83
280	11	16	320	231	5,14
315	11	16	370	239	7,21
	17	10	370	239	5,46
355	11	16	430	255	10,5
	17	10	430	260	7,05

* Стандартное исполнение: ПЭ 100; PN 10, PN 16;
Возможно изготовление PN 5, PN 6.3, PN 8, PN 12.5.

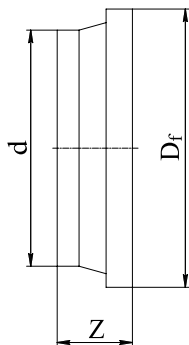
** Для справки.

Пример условного обозначения втулки:
Втулка под фланец ПЭ 100 ГАЗ/ВОДА 160 SDR 11 PN 10/16
ТУ 22.21.29-042-73011750-2021

ВТУЛКА ПОД ФЛАНЕЦ КОРОТКАЯ* ТУ 22.21.29-042-73011750-2021, ТУ 22.21.29-021-73011750-2019

Изготавливаются методами

- литья под давлением
- прессования трубных заготовок
- намотки с последующей механической обработкой
- механической обработкой трубных заготовок
- сертифицированы на применение в сетях питьевого водоснабжения



d, мм	SDR	PN	D _f , мм	Z, мм	Вес, кг**
400	11	16	482	115	7,77
450	11	16	585	130	9,57
	17	10		120	7,67
500	11	16	585	115	11,8
560	11	16	685	130	13,7
	17	10		120	10,6
630	11	16	685	115	16,3
710	11	16	800	170	42,0
	17	10		30,7	
800	17	10	905	180	41,5
900	17	10	1005	190	52,9
1000	17	10	1110	210	67,8
1200	17	10	1330	220	107

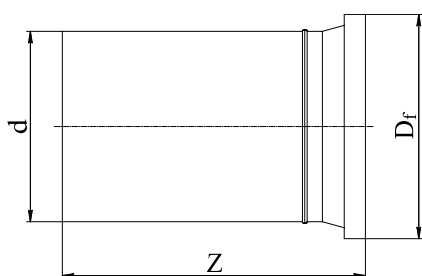
* Стандартное исполнение: ПЭ 100; PN 10, PN 16.
Возможно изготовление PN 5, PN 6.3, PN 8, PN 12.5.

** Вес указан для справки.

Пример условного обозначения втулки:
Втулка под фланец ПЭ 100 400 SDR 11 питьевая
ТУ 22.21.29-021-73011750-2019

ВТУЛКА УДЛИНЕННАЯ ТУ 22.21.29-042-73011750-2021, ТУ 22.21.29-021-73011750-2019

- Производится методом приварки встык отрезка трубы к предварительно изготовленной короткой втулке



d, мм	SDR	PN	Z, мм	D _f , мм	Вес, кг*
400	11	16	715	482	32,7
	13,6	12,5			27,6
	17	10			23,0
450	11	16	730	585	41,1
	13,6	12,5			34,5
	17	10			28,9
500	11	16	715	585	50,8
	13,6	12,5			42,8
	17	10			35,8
560	11	16	730	685	63,1
	13,6	12,5			52,8
	17	10			44,0
630	11	16	715	685	80,7
	13,6	12,5			67,0
	17	10			54,2
710	11	16	1120	800	117
	21	8			96,4
	26	6,3			79,2
800	17	10	1120	905	151
	21	8			124
	26	6,3			102
900	17	10	1120	1005	189
	21	8			157
	26	6,3			129
1000	17	10	1140	1110	237
	21	8			196
	26	6,3			161
1200	17	10	1170	1330	349
	21	8			289
	26	6,3			238
1400	17	10	1230	1510	454
	21	8			377
	26	6,3			312
1600	17	10	1260	1740	576
	21	8			473
	26	6,3			393

* Вес указан для справки.

Примеры условных обозначений втулки:

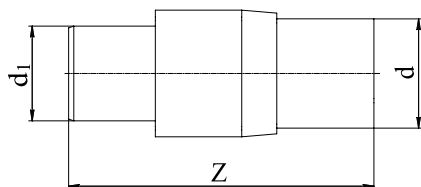
Втулка под фланец ПЭ 100 630 SDR 11 питьевая
ТУ 22.21.29-021-73011750-2019

Втулка под фланец ПЭ 100 ГАЗ/ВОДА 400 SDR 17/17,6 PN 6/10
ТУ 22.21.29-042-73011750-2021

ПЕРЕХОДЫ ПЭ/СТАЛЬ* ТУ 22.21.29-030-73011750-2021

- Группа ПОЛИПЛАСТИК
- материалы: ПЭ 100/сталь; возможно изготовление из ПЭ 100-RC/сталь; ПЭ 112/сталь
- рабочее давление: PN 10, PN 16; возможно изготовление PN 6,3, PN 8, PN 20
- сертифицированы на применение в сетях питьевого водоснабжения

Длина полиэтиленового патрубка достаточна для фиксации в зажимах сварочных аппаратов, распространенных на рынке.



dxd ₁ , мм	SDR	PN	Z, мм	Вес, кг**
20x20	11	16	340	0,300
25x25	11	16	345	0,400
32x32	11	16		0,600
40x38	11	16	415	1,00
50x45	11	16		1,30
63x57	11	16		2,00
	17	10		
63x54	11	16	500	2,00
75x76	11	16		3,10
	17	10		3,00
90x89	11	16	480	4,80
	17	10		4,50
110x89	11	16		6,20
	17	10		6,10
110x108	11	16	610	6,30
	17	10		6,10
125x108	11	16		7,20
140x133	11	16	640	10,5
	17	10		10,3
160x159	11	16	650	14,0
	17	10		12,7
180x168	11	16		16,0
	17	10		15,6
200x180	11	16	670	19,9
	17	10		19,8
225x219	11	16	720	30,2
	17	10		24,9

dxd ₁ , мм	SDR	PN	Z, мм	Вес, кг**
250x219	11	16	760	30,6
	17	10		30,4
250x273	11	16		51,0
	17	10	800	47,6
280x273	11	16		53,2
	17	10		49,2
315x273	11	16	840	61,8
	17	10		61,4
315x299	13,6	12,5	840	62,0
	17	10		69,5
315x325	11	16		75,2
	17	10	910	69,1
355x325	11	16		81,6
	17	10		77,4
400x351	11	16		102
	17	10	930	
400x377	11	16		110
	17	10		104
400x426	11	16	915	149
	17	10		130
450x377	11	16		131
	17	10	900	130
450x426	11	16		151
	17	10		144
500x426	11	16	1080	181
	17	10		180
500x450	11	16	1080	185
	17	10		185
500x530	11	16	1200	229
	17	10		206
560x530	11	16	1250	252
	17	10		222
630x530	11	16	1350	290
	17	10		289
630x630	11	16	1420	337
	17	10		300
710x630	11	16	1420	379
	17	10		348
710x720	11	16	1420	413
	17	10		364
800x720	11	16	1420	467
	17	10		427
800x820	11	16	1440	533
	17	10		492
900x820	17	10	1440	539
900x920	17	10	1650	675
1000x920	17	10	1650	825
1000x1020	17	10	1700	835
1200x1220	17	10	1750	1215
1400x1420	21	8	1800	1270
1600x1420	21	8	1800	1410

* Возможно изготовление других типоразмеров и изделий с другими линейными размерами.

** Вес указан для справки.

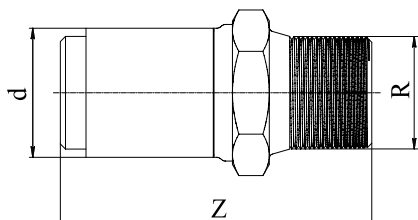
Пример условного обозначения перехода:

Переход-СН ПЭ 100 SDR 9 63/ст 54 PN 20 питьевая
ТУ 22.21.29-030-73011750-2021

ПЕРЕХОД ПЭ-ЛАТУНЬ С НАРУЖНОЙ РЕЗЬБОЙ

- материалы и параметры: ПЭ 100 SDR 11/латунь MS 58
- рабочее давление: PN 16
- сертифицированы на применение в сетях питьевого водоснабжения

Монтаж осуществляется с помощью муфты с закладными нагревателями соответствующего диаметра.



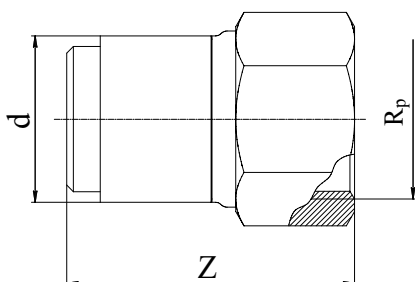
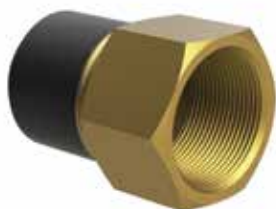
d, мм	R, дюймы	Z, мм	Вес, кг*
20	1/2"	75	0,133
25	3/4"	76	0,182
32	1"	80	0,257
32	1 1/4"	82	0,37
32	1 1/2"	82	0,437
40	1"	84	0,358
40	1 1/4"	86	0,405
40	1 1/2"	86	0,454
50	1"	88	0,505
50	1 1/4"	90	0,539
50	1 1/2"	90	0,514
63	1 1/4"	94	0,739
63	1 1/2"	94	0,709
63	2"	98	0,762

* Вес указан для справки.

ПЕРЕХОД ПЭ-ЛАТУНЬ С ВНУТРЕННЕЙ РЕЗЬБОЙ

- материалы и параметры: ПЭ 100 SDR 11/латунь MS 58
- рабочее давление: PN 16
- сертифицированы на применение в сетях питьевого водоснабжения

Монтаж осуществляется с помощью муфты с закладными нагревателями соответствующего диаметра.

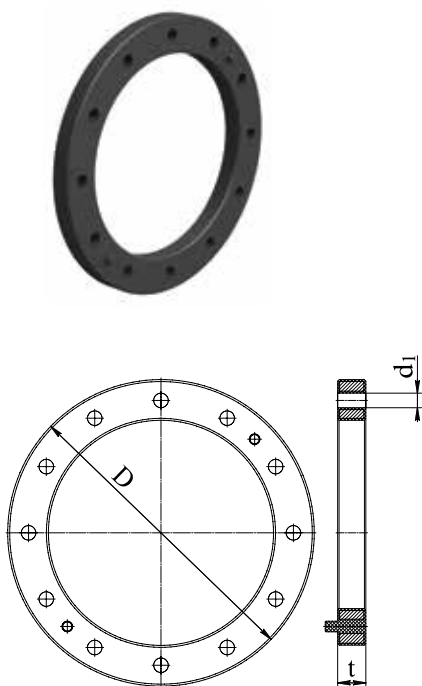


d, мм	R _p , дюймы	Z, мм	Вес, кг*
32	1"	71	0,250
40	1 1/4"	77	0,386
50	1 1/2"	81	0,594
63	1"	89	1,10
63	1 1/4"	89	1,06
63	1 1/2"	89	0,958
63	2"	89	0,832

* Вес указан для справки.

ФЛАНЦЫ МЕТАЛЛИЧЕСКИЕ С ПОКРЫТИЕМ

- материалы: сталь/ПП; сталь
- рабочее давление: PN 10; PN 16



d трубы, мм; DN/OD	Типоразмер ответного фланца	Отверстия, n x d ₁ , мм	D, мм	t, мм	Вес, кг*
ФЛАНЦЫ С ПОЛИМЕРНЫМ ПОКРЫТИЕМ					
20	DN 15 PN 16	4x14	95	12	0,200
25	DN 20 PN 16	4x14	105	14	0,300
32	DN 25 PN 16	4x14	115	16	0,500
40	DN 32 PN 16	4x18	140	18	0,700
50	DN 40 PN 16	4x18	150	18	0,800
63	DN 50 PN 16	4x18	165	18	0,780
75	DN 65 PN 16	8x18	185	22	1,20
90	DN 80 PN 16	8x18	200	20	1,40
110	DN 100 PN 16	8x18	220	20	1,60
125	DN 100 PN 16	8x18	223	20	1,50
140	DN 125 PN 16	8x18	250	24	2,30
160	DN 150 PN 16	8x22	286	24	3,30
180	DN 150 PN 16	8x22	285	24	3,20
200	DN 200 PN 10	8x22	340	24	4,60
225	DN 200 PN 10	8x22	340	24	3,75
250	DN 250 PN 10	12x22	403	30	7,20
280	DN 250 PN 10	12x22	395	30	7,20
315	DN 300 PN 10	12x22	463	34	10,1
355	DN 350 PN 10	16x22	505	39	15,6
400	DN 400 PN 10	16x26	567	44	19,8
450	DN 500 PN 10	20x26	670	44	23,8
500	DN 500 PN 10	20x26	670	44	24,7
560	DN 600 PN 10	20x30	810	65	35,7
630	DN 600 PN 10	20x30	810	66	32,5
ФЛАНЦЫ С ПОРОШКОВОЙ ОКРАСКОЙ					
200	DN 200 PN 10	8x22	335	21	9,25
	DN 200 PN 16	12x22	335	27	9,63
225	DN 200 PN 10	8x22	335	21	8,28
	DN 200 PN 16	12x22	335	27	8,60
250	DN 250 PN 10	12x22	390	23	12,4
	DN 250 PN 16	12x26	405	28	15,0
280	DN 250 PN 10	12x22	390	23	10,3
	DN 250 PN 16	12x26	405	28	12,8
315	DN 300 PN 10	12x22	440	24	13,6
	DN 300 PN 16	12x26	460	28	17,6
355	DN 350 PN 10	16x22	500	24	19,9
	DN 350 PN 16	16x26	520	30	24,8
400	DN 400 PN 10	16x26	565	26	25,9
	DN 400 PN 16	16x30	580	34	30,4
450	DN 500 PN 10	20x26	670	28	39,4
	DN 500 PN 16	20x33	710	44	56,0
500	DN 500 PN 10	20x26	670	28	35,4
	DN 500 PN 16	20x33	710	44	51,2
560	DN 600 PN 10	20x30	780	31	51,4
	DN 600 PN 16	20x36	840	45	81,0
630	DN 600 PN 10	20x30	780	31	43,0
	DN 600 PN 16	20x36	840	45	58,2
710	DN 700 PN 10	24x30	895	34	64,3
	DN 700 PN 16	24x36	910	47	84,0
800	DN 800 PN 10	24x33	1015	37	95,8
	DN 800 PN 16	24x39	1020	49	104
900	DN 900 PN 10	28x33	1115	40	109
	DN 900 PN 16	28x39	1120	54	128
1000	DN 1000 PN 10	28x36	1230	43	143
	DN 1000 PN 16	28x42	1255	58	179
1200	DN 1200 PN 10	32x39	1455	51	201
	DN 1200 PN 16	32x48	1485	71	298
1400	DN 1400 PN 10	36x45	1675	60	279
1600	DN 1600 PN 10	40x52	1915	70	422

* Вес указан для справки.

РЕЗИНОВАЯ МУФТА ДЛЯ ПРОХОДА ЧЕРЕЗ СТЕНУ ИЛИ ПОДКЛЮЧЕНИЯ В ШАХТУ/БАЗУ КОЛОДЦА

- материал: EPDM
- муфта применяется для ПЭ и ПВХ труб

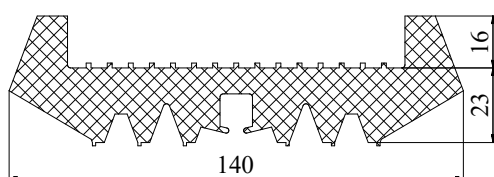


d, мм; DN/OD	d ₁ , мм*
110	138
125	151
160	186
200	226
225	251
250	276
280	306
315	341

* d₁ – диаметр отверстия в ЖБИ. Размер указан для справки.

РЕЗИНОВАЯ МУФТА ДЛЯ ПРОХОДА ЧЕРЕЗ СТЕНУ ИЛИ ПОДКЛЮЧЕНИЯ В ШАХТУ/БАЗУ КОЛОДЦА

- материал: ТЭП
- муфта применяется для ПЭ и ПВХ труб



d, мм; DN/OD*	d ₁ , мм**
355	363
400	408
450	458
500	508
560	568
630	638

* Возможно изготовление DN/OD 710-1600.

** Рекомендованный диаметр отверстия для прохода через стену или подключения в шахту / базу колодца. Размер указан Вес указан для справки.

Эффективная ширина – 104 мм

СИСТЕМА НАПОРНЫХ ТРУБОПРОВОДОВ ПВХ



Область применения: хозяйственно-питьевое водоснабжение, напорное водоотведение.

Трубы сертифицированы на применение в сетях питьевого водоснабжения.

Конструкция: однослойные трубы со сплошной стенкой. Раструбное соединение с уплотнительным кольцом.

Данное соединение позволяет выполнять быстрый монтаж трубопровода даже без использования специального оборудования.

Материал:

непластифицированный поливинилхлорид (НПВХ), далее по тексту – ПВХ.

Сортамент:

DN/OD 110-500 мм
PN 6, PN 10

Температура транспортируемой среды:
до +45°

Нормативная документация:

ТУ 22.21.21-034-73011750-2017, ГОСТ Р 51613-2000

Пример условного обозначения:

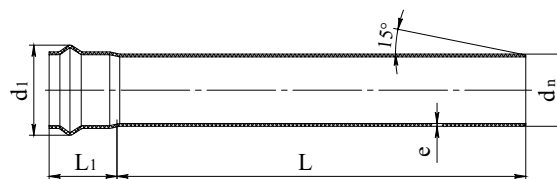
Труба НПВХ Р SDR 26 – 110х4,2 PN 10
ТУ 22.21.21-034-73011750-2017

ТРУБА ПВХ С РАСТРУБОМ И УПЛОТНИТЕЛЬНЫМ КОЛЬЦОМ

d_n , мм	e , мм	d_i , мм	L_1 , мм	L , мм
Номинальное давление PN 6				
110	2,7	138,9	120,0	3000
				6000
160	4,0	194,8	140,0	3000
				6000
225	5,5	266,7	160,0	3000
				6000
315	7,7	368,3	190,0	3000
				6000
400	9,8	464,9	220,0	3000
				6000
500	12,3	577,0	260,0	3000
				6000

d_n , мм	e , мм	d_i , мм	L_1 , мм	L , мм
Номинальное давление PN 10				
110	4,2	141,7	120,0	3000
				6000
160	6,2	199,6	140,0	3000
				6000
225	8,6	273,5	160,0	3000
				6000
315	12,1	377,9	190,0	3000
				6000
400	15,3	475,7	220,0	3000
				6000
500	19,1	589,8	260,0	3000
				6000

Соотношение номинального давления и SDR	
PN 6	SDR 41
PN 10	SDR 26



СИСТЕМА НАПОРНЫХ ТРУБОПРОВОДОВ ПВХ-О



КЛЮЧЕВЫЕ ХАРАКТЕРИСТИКИ

- Высокая стойкость к удару, в том числе при царапинах поверхности и при отрицательных температурах
- Стойкость к распространению трещин
- Высокая стойкость к статическим и динамическим деформациям, внешним повреждениям
- Высокая гибкость
- Низкий вес, удобный монтаж
- Повышенная пропускная способность за счет меньшей толщины стенки
- Визуальная идентификация сетей хозяйственно-питьевого водоснабжения
- Защита от подделки (высокотехнологичный процесс производства)

Область применения: хозяйственно-питьевое, техническое водоснабжение; оросительные мелиоративные системы; напорное водоотведение.

Трубы сертифицированы на применение в сетях питьевого водоснабжения.

Конструкция: трубы со сплошной стенкой. Раструбное соединение с уплотнительным кольцом.

Данное соединение позволяет выполнять быстрый монтаж трубопровода даже без использования специального оборудования.

Материал: двуосноориентированный непластифицированный поливинилхлорид (ПВХ-О).

Сортамент: DN/OD 110-400 мм
PN 10, 16

Нормативная документация:

ГОСТ Р 56927-2016

Пример условного обозначения:

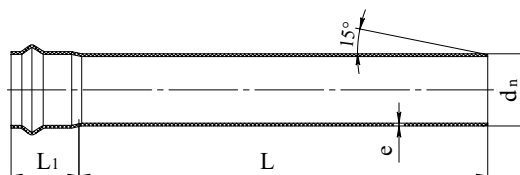
Труба ПВХ-О 500 SDR 50 - 110 x 2,2 PN 10
ГОСТ Р 56927-2016

ТРУБА ПВХ-О С РАСТРУБОМ И УПЛОТНИТЕЛЬНЫМ КОЛЬЦОМ

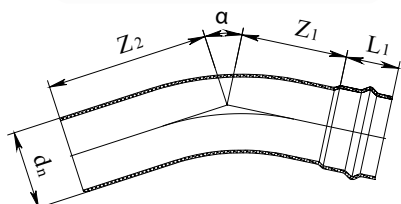
d_n , мм	e , мм	L_1 , мм	L , мм
Номинальное давление PN 10			
110	2,2	120	5880
160	3,2	140	5860
225	4,4	160	5840
315	6,2	190	5810
400	7,9	220	5780

d_n , мм	e , мм	L_1 , мм	L , мм
Номинальное давление PN 16			
110	3,4	120	5880
160	4,9	140	5860
225	6,9	160	5840
315	9,7	190	5810
400	12,3	220	5780

Соотношение номинального давления и SDR	
PN 10	SDR 50
PN 16	SDR 32



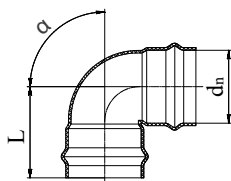
ОТВОД ПВХ PN 10



d_n , мм	α , град	Z_1 , мм	Z_2 , мм	L_1 , мм
110	11	206	203	120
	22	245	242	
	30	275	269	
	45	328	325	
	60	391	380	
160	90	553	555	140
	11	261	247	
	22	316	310	
	30	361	341	
	45	441	423	
225	60	531	530	160
	90	771	751	
	11*	342	311	
	22*	419	390	
	30*	477	444	
315	45	592	560	190
	60*	722	720	
	90	1054	1021	
	11*	456	396	
	22*	564	507	
	30*	645	583	
	45	807	744	
	60*	987	980	
	90	1453	1390	

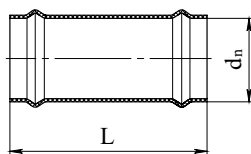
* По запросу.

ОТВОД ПВХ ДВУХРАСТРУБНЫЙ PN 10



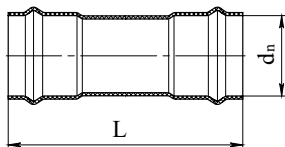
d_n , мм	α , град	L, мм
110	45	152
	90	189
160	45	184
	90	237
225	45	275
	90	310

МУФТА ПВХ РЕМОТНАЯ PN 10



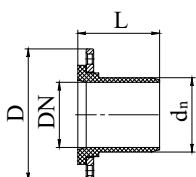
d_n , мм	L, мм
110	325
160	375
225	460
315	535
400	605
500	700

МУФТА ПВХ СОЕДИНИТЕЛЬНАЯ PN 10



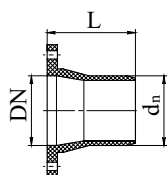
d_n , мм	L, мм
110	360
160	470
225	540
315	600

ПАТРУБОК ПВХ ГЛАДКИЙ С МЕТ. ФЛАНЦЕМ PN 10



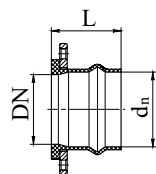
$d_n \times DN$, мм	L, мм	D, мм
110 x 100	153	220
160 x 150	176	285
225 x 200	218	340
315 x 300	252	445

ПАТРУБОК ПВХ ГЛАДКИЙ С ПВХ ФЛАНЦЕМ PN 10



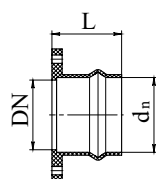
$d_n \times DN, \text{ мм}$	$L, \text{ мм}$
110 x 100	155
160 x 150	190
225 x 200	215
315 x 300	270
400 x 400	300

ПАТРУБОК ПВХ РАСТРУБНЫЙ С МЕТ. ФЛАНЦЕМ PN 10



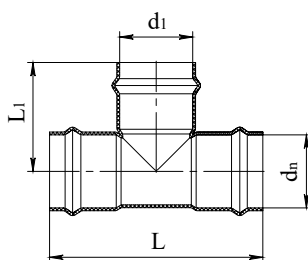
$d_n \times DN, \text{ мм}$	$L, \text{ мм}$
110 x 100	135
160 x 150	154
225 x 200	335
315 x 300	380

ПАТРУБОК ПВХ РАСТРУБНЫЙ С ПВХ ФЛАНЦЕМ PN 10



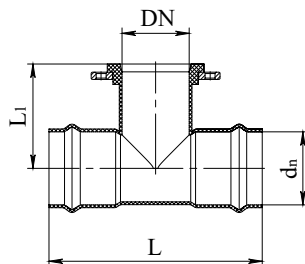
$d_n \times DN, \text{ мм}$	$L, \text{ мм}$
110 x 100	135
160 x 150	154
225 x 200	175
315 x 300	215
400 x 400	250

ТРОЙНИК ПВХ PN 10



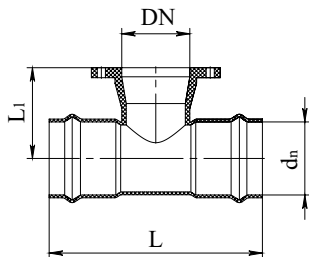
$d_n \times d_i, \text{ мм}$	$L, \text{ мм}$	$L_1, \text{ мм}$
110 x 110	400	200
160 x 110	450	220
160 x 160	470	240
225 x 110	465	265
225 x 160	515	270
225 x 225	580	290
315 x 110	590	300
315 x 160	620	320
315 x 315	780	380

ТРОЙНИК ПВХ С МЕТ. ФЛАНЦЕМ PN 10



$d_n \times DN, \text{ мм}$	$L, \text{ мм}$	$L_1, \text{ мм}$
110 x 100	372	180
160 x 100	452	210
160 x 150	455	230
225 x 200	580	282

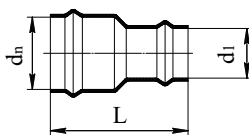
ТРОЙНИК ПВХ С ФЛАНЦЕМ ИЗ ПВХ PN 10



$d_n \times DN, \text{ мм}$	$L, \text{ мм}$	$L_1, \text{ мм}$
110 x 100	405	160
160 x 100	445	190
160 x 150	470	200
225 x 100	465	225
225 x 150*	500	245
225 x 200*	580	282
315 x 100	570	260
315 x 150	625	280

* По запросу.

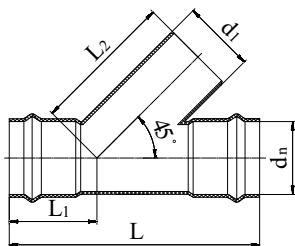
ПЕРЕХОД ПВХ РЕДУКЦИОННЫЙ PN 10



$d_n \times d_1, \text{ мм}$	$L, \text{ мм}$
160 x 110	305
225 x 110	362
225 x 160	355
315 x 160	431

ТРОЙНИК ПВХ 45° PN 10

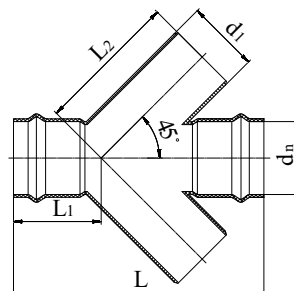
$d_n \times d_1, \text{ мм}$	$L, \text{ мм}$	$L_1, \text{ мм}$	$L_2, \text{ мм}$
110 x 110	455	161	282
160 x 160	575	194	371



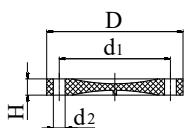
КРЕСТОВИНА ПВХ 45° PN 10

$d_n \times d_1 \times d_1, \text{ мм}$	$L, \text{ мм}$	$L_1, \text{ мм}$	$L_2, \text{ мм}$
110 x 110 x 110	455	161	282
160 x 160 x 160*	575	194	371

* По запросу.



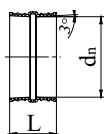
ЗАГЛУШКА ПВХ ФЛАНЦЕВАЯ PN 10



$DN, \text{ мм}$	$D, \text{ мм}$	$d_1, \text{ мм}$	$d_2, \text{ мм}$	$H, \text{ мм}$
100	219	180	18	22
150	283	240	22	25
200*	340	295	22	30

* По запросу.

МУФТА ЗАЩИТНАЯ ДЛЯ ПРОХОДА ЧЕРЕЗ ЖБИ



$d_n, \text{ мм}$	$L, \text{ мм}$
110	125
160	116
315*	138
400*	198
500*	185

* По запросу.

I КОЛОДЦЫ ДЛЯ НАПОРНЫХ СИСТЕМ

Колодцы для напорных систем (НК) соответствуют основным требованиям надежности конструкции по ГОСТ 32972.

Область применения:

Сети водоснабжения, размещение и обслуживание запорно-регулирующей арматуры.

Комплектация трубопроводной арматурой согласно проекту:

НК1000, НК1200, НК1200С – до DN 400 мм*

НК1600 – до DN 800 мм*

* В случае использования дисковых затворов

Комплектующие:

- Форма для плиты ЖБ под люк
- Конус-переход шахта/ЖБ плита для К1000/К1200 или Конус-переход шахта/ЖБ плита для К1600
- Уплотнительные кольца для шахты колодца К1000/К1200 для колодцев НК1000, НК1200
- Термоусаживающаяся лента для герметизации соединения шахты и конуса колодца НК1200С, НК1600
- Шахта колодца с лестницей или ступенями
- База или шахта-база напорного колодца

Возможно изготовление колодцев с диаметром шахты до 3 500 мм.

Комплектация технического оборудования внутри колодцев согласуется индивидуально для каждого проекта.



НК1000



НК1600

КОМПЛЕКТАЦИЯ КОЛОДЦА НК1000



НОРМАТИВНО-ТЕХНИЧЕСКАЯ ИНФОРМАЦИЯ

I. Документы, регламентирующие характеристики продукции

Технические условия и ГОСТ

ТРУБЫ

- Трубы ПЭ 100 / ПЭ 100+ по ГОСТ 18599-2001
- Трубы ПОЛИПЛАСТИК ГОСТ ПЛЮС по ТУ 22.21.21-079-73011750-2021
- Трубы ПЭ 112 и ПРОТЕКТ 1120 по ТУ 22.21.21-061-73011750-2018
- Трубы серии МУЛЬТИПАЙП с соэкструзионными слоями по ТУ 22.21.21-019-73011750-2020 согласно ГОСТ 18599-2001, конструкция труб в соответствии с PAS 1075
- Трубы серии ЭКО с соэкструзионными слоями по ТУ 22.21.21-077-73011750-2021 согласно ГОСТ 18599-2001
- Трубы серий ПРОТЕКТ и ПРОТЕКТ Детект с защитной оболочкой по ТУ 22.21.21-019-73011750-2020 согласно ГОСТ 18599-2001, конструкция труб в соответствии с PAS 1075
- НПВХ по ГОСТ Р 51613-2000
- ПВХ-О по ГОСТ Р 56927-2016
- Трубы-фуляры по ТУ 22.21.21-085-73011750-2022

ФИТИНГИ

- Фитинги с трубными концами по ТУ 22.21.29-042-73011750-2021, ТУ 22.21.21-061-73011750-2018, ТУ 22.21.29-021-73011750-2019
- Отводы гнутые цельнотянутые по ТУ 22.21.29-086-73011750-2022
- Сегментные фитинги по ТУ 2248-025-73011750-2013, ТУ 22.21.21-061-73011750-2018
- Фитинги Европейский стандарт по ТУ 22.21.29-046-73011750-2018
- Фитинги с закладными нагревателями по ТУ 22.21.29-048-73011750-2021
- Фитинги компрессионные по ТУ ВУ 390353931.016-2013
- Соединения неразъёмные полиэтиленовых труб со стальными по ТУ 22.21.29-030-73011750-2021

Инструкции по монтажу

- Трубы серии МУЛЬТИПАЙП – ИМ.ГПП.18-19-2
- Трубы серии ПРОТЕКТ – ИМ.ГПП.22-19-2
- Трубы серии ПРОТЕКТ Детект – ИМ.ГПП.25-19-1
- Трубы МУЛЬТИКЛИН – ИМ.ГПП.20-19-1
- Сварка труб 800-1200 мм – ИМ.ГПП.01-15-2
- Трубы НПВХ – ИМ.ГПП.16-17-2
- Сварка муфтами с ЗН – ИМ.ГПП.09-16-2, ИМ.ГПП.08-17-2
- Колодцы – ИМ.ГПП.24-19-1
- Особенности обратной засыпки и уплотнения грунта – Памятка.ГПП.01-17-3

Альбомы типовых проектных решений

- На напорные трубопроводы из полимерных материалов – АТПР-001-2022
- На устройство колодцев и камер на полимерных трубопроводах – АТПР-002-2022

II. Нормативная документация

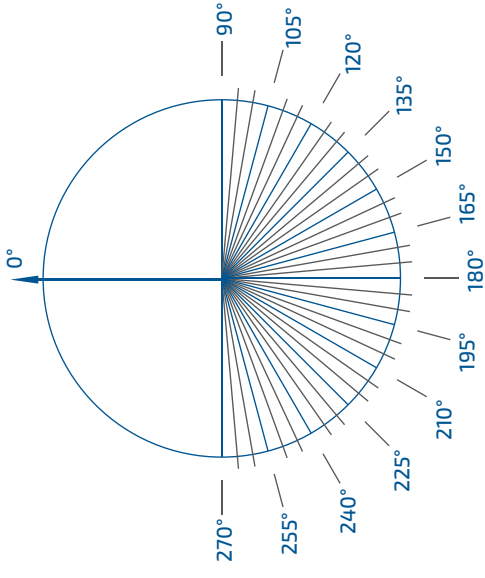
Нормативный документ	Содержание раздела
СП 399.1325800.2018	<ul style="list-style-type: none">• Приложение А – Методика определения значений удельных потерь напора на единицу длины напорного трубопровода
Методические рекомендации к СП 399.1325800.2018	<ul style="list-style-type: none">• Приложение Б – Таблицы химической стойкости труб, соединительных деталей, колодцев и емкостей, выполненных из различных типов полимеров• Приложение Е – Таблицы для гидравлического расчета напорных трубопроводов
Трубы ПЭ	
ГОСТ 18599-2001	<ul style="list-style-type: none">• п. 1 – Область применения• п. 5 – Технические требования (табл. 5 п. 1)• Приложение А – коэффициент снижения давления при температуре воды свыше 20 °С• Приложение В (обязательное) – многослойные трубы
СП 399.1325800.2018	<ul style="list-style-type: none">• п. 5.1.6 – Альтернативные методы прокладки• п. 5.1.16 – Повышенная инсоляция• п. 5.2.16 – Трубы с соэкструзионными слоями без футляров• п. 5.2.24 – Переход трубопроводов через водотоки линий дюкера• п. 5.1.7 и 5.2.25 – Сейсмичность• п. 6.1.5 – Повреждения труб• п. 6.3.7 – Сварка ПЭ 100 с ПЭ 100-RC• п. 6.7.3.2 – Основание и обратная засыпка
Трубы ПВХ-О	
ГОСТ Р 56927-2016	<ul style="list-style-type: none">• п. 1 – Область применения• п. 5 – Технические требования
СП 399.1325800.2018	<ul style="list-style-type: none">• п. 5.1.9 – Возможность применения ПВХ-О• п. 5.2.5 – Поворот трубопровода• п. 5.2.7 – Упоры• п. 5.3.5 – Компенсация температурных изменений длины• п. 6.5.3 – Соединение труб• п. 6.8.12 – Ремонт
Трубы НПВХ	
ГОСТ Р 51613-2000	<ul style="list-style-type: none">• п. 3 – Термины и определения• Требования к характеристикам изделий и к материалам для них
СП 399.1325800.2018	<ul style="list-style-type: none">• 5.2 – Особенности прокладки• 6.5 – Соединение труб НПВХ• 6.8.12 – Ремонт трубопроводов из НПВХ



ФОРМА ЗАКАЗА КОЛОДЦЕВ ДЛЯ НАПОРНЫХ СИСТЕМ

Наименование организации: _____
 Контактное лицо: _____
 Телефон: _____ E-mail: _____
 Комментарии к заказу: _____

Дата: _____ Подпись, печать организации: _____



Демонтажная вставка: да нет

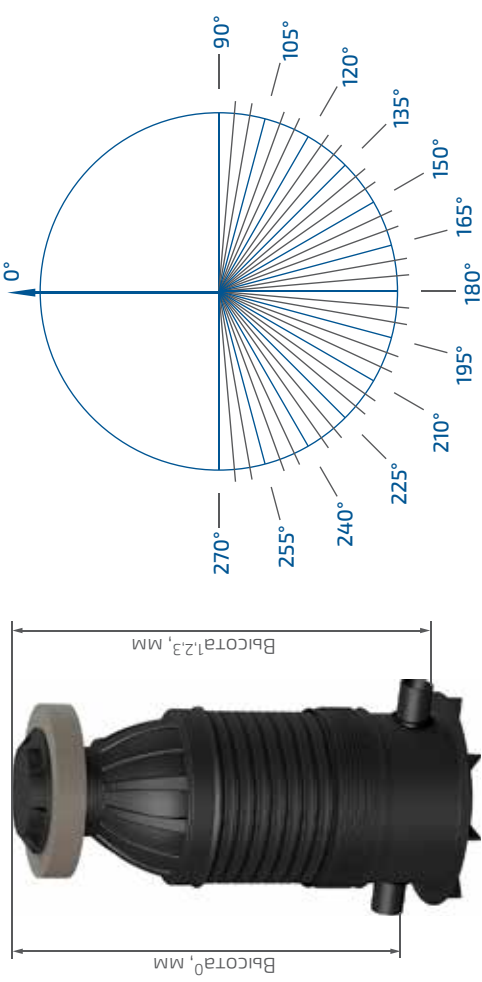
№ колодца по проекту	Тип колодца	Тип люка	Выход 0°		Вход 1		Вход 2		Трубопроводная арматура											
			Обозначение трубы в проекте	Высота 0, мм	Обозначение трубы в проекте	Высота 1, мм	Угол, град.	Обозначение трубы в проекте	Высота 2, мм	Угол, град.	Тип арматуры	Диаметр, мм	Рабочее давление, бар	Расверловка фланцев арматуры	Строительная длина, мм	Управление	Ответные фланцы, прокладки, метизы (да: нет)	Серия трубопроводной арматуры		
	НК1000 НК1200 НК1200С НК1600	A15 люк B125 люк C250 люк D400 люк D400 реш. круглая D400 реш. прямоуго.	Тип СЕТИ: Питьевая (П); Техническая (Т)	Форма для плиты ж.б. под люк (да: нет)	Лестница (да: нет)															

Заполненную форму заказа необходимо отправить по адресу: support@polyplastic.ru
 Уточнить необходимую информацию можно по телефону региональных представительств.

ФОРМА ЗАКАЗА КОЛОДЦЕВ ДЛЯ НАПОРНЫХ СИСТЕМ

Наименование организации: _____
 Контактное лицо: _____
 Телефон: _____ E-mail: _____
 Комментарий к заказу: _____

Дата: _____ Подпись, печать организации: _____



Демонтажная вставка: да нет

№ колодца по проекту	Тип колодца	Тип люка	Тип сети: Питьевая (П); Техническая (Т)			Форма для плиты ж.б. под люк (да; нет)	Лестница (да; нет)	Выход 0°		Вход 1		Вход 2		Трубопроводная арматура																					
			Обозначение трубы в проекте	Высота ⁰ , мм	Обозначение трубы в проекте			Высота ¹ , мм	Угол, град.	Обозначение трубы в проекте	Высота ² , мм	Угол, град.	Тип арматуры	Диаметр, мм	Рабочее давление, bar	Расверловка фланцев арматуры	Строительная длина, мм	Управление	Ответные фланцы, прокладки, метизы (да; нет)	Серия трубопроводной арматуры															
	НК1000 НК1200 НК1200С НК1600	A15 люк B125 люк C250 люк D400 люк D400 реш. круглая D400 реш. прямоугол.																																	

Заполненную форму заказа необходимо отправить по адресу: support@polyplastic.ru
 Уточнить необходимую информацию можно по телефонам региональных представительств.



РЕГИОНАЛЬНЫЕ ПРЕДСТАВИТЕЛЬСТВА

Центральный ФО

Москва +7 (495) 745-68-57
Воронеж +7 (905) 339-52-25
Тульская обл., Новомосковск +7 (48762) 2-14-02
Белгород +7 (961) 077-55-53

Северо-Западный ФО

Санкт-Петербург +7 (812) 336-54-70

Приволжский ФО

Казань +7 (843) 200-05-71
Новочебоксарск +7 (8352) 74-29-29
Оренбург +7 (3532) 54-01-80
Пермь +7 (342) 207-97-61
Самара +7 (846) 277-92-38
Уфа +7 (347) 216-04-32
Саратовская обл., Энгельс +7 (937) 020-56-60

Южный ФО

Волгоградская обл., Волжский +7 (8443) 51-15-15
Краснодар +7 (928) 400-40-82
Ставрополь +7 (928) 005-34-73
Ростов-на-Дону +7 (937) 567-73-52

Уральский ФО

Екатеринбург +7 (343) 222-25-01
Курган +7 (3522) 66-30-07
Тюмень +7 (3452) 63-88-00
Челябинск +7 (351) 734-99-11

Сибирский ФО

Иркутск +7 (3952) 56-22-26
Красноярск +7 (391) 202-65-07
Кемерово +7 (3842) 90-04-74
Новокузнецк +7 (3843) 53-90-14
Новосибирск +7 (383) 252-33-73
Омск +7 (3812) 29-03-40

Дальневосточный ФО

Владивосток +7 (423) 246-85-35
Хабаровск +7 (4212) 47-09-11

Казахстан

Астана +7 (7172) 47-25-89

Беларусь

Минск +375 (17) 215-52-52



Ссылка на электронную
версию каталога

Информация, представленная в каталоге, носит справочный характер. Актуальную информацию уточняйте у производителя.

© Копирование или воспроизведение каталога частями или целиком без письменного разрешения ООО «Группа ПОЛИПЛАСТИК» запрещено.

ООО «Группа ПОЛИПЛАСТИК»
Тел.: +7 (495) 745-68-57
www.polyplastic.ru

Россия, 119530, Москва,
Очаковское шоссе, д. 18, стр. 3,
info@polyplastic.ru

