

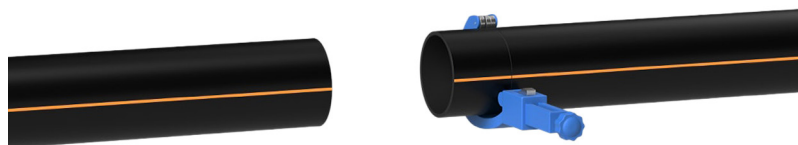


Обязательно обустройство защитного песчаного основания и защитного слоя песка. При невозможности соблюдения данных условий, а также для бестраншейных технологий строительства и реконструкции напорных систем рекомендуется применять защищенные многослойные трубы серии МУЛЬТИПАЙП и серии ПРОТЕКТ.

support@polyplastic.ru
www.polyplastic.ru



1



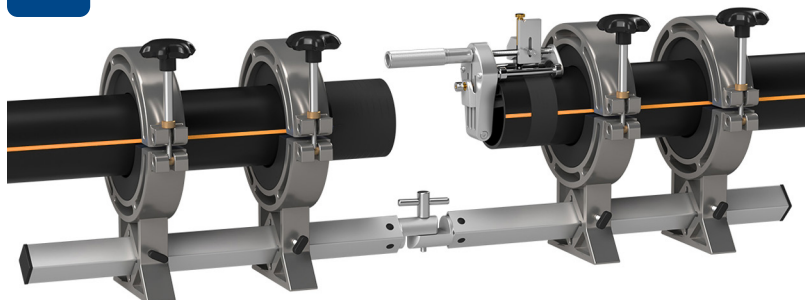
Подготовка к монтажу. Площадка расчищается от мусора. Трубы отрезаются под прямым углом. Зону сварки рекомендуется защитить (например, палаткой).

2



Трубы устанавливаются встык. Трубы фиксируются с помощью позиционера. Ставится метка.

3



С помощью зачистного инструмента с трубы удаляется поверхностный слой, соприкасающиеся поверхности трубы и соединительной детали (фитинга) обрабатываются при помощи специальных салфеток для обезжиривания полимерных труб.

4



Метка возобновляется.

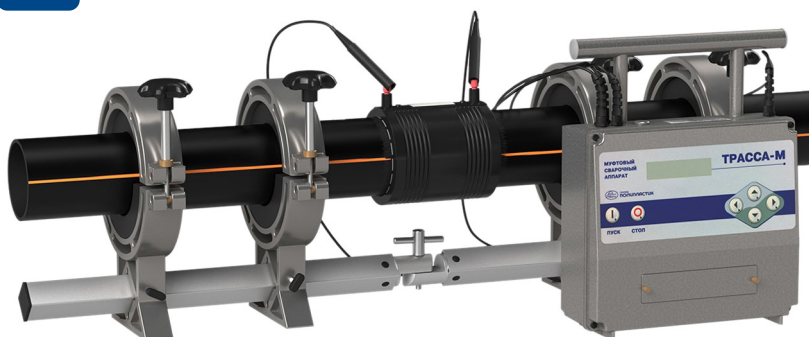
Окончание на обороте



Начало на обороте

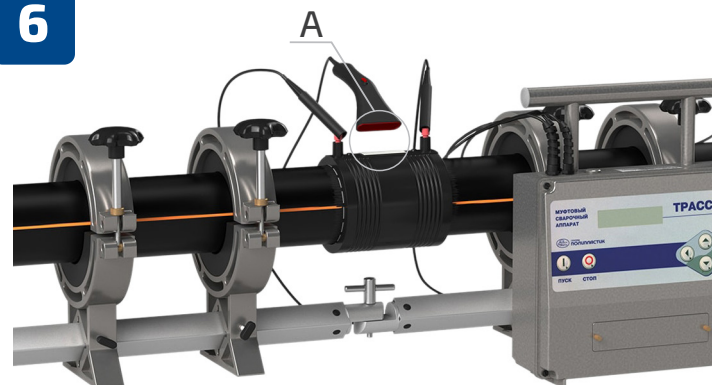


5



Трубы устанавливаются внутрь детали (фитинга) по меткам.
Соединение фиксируется с помощью позиционера.
Подключается сварочный аппарат.

6

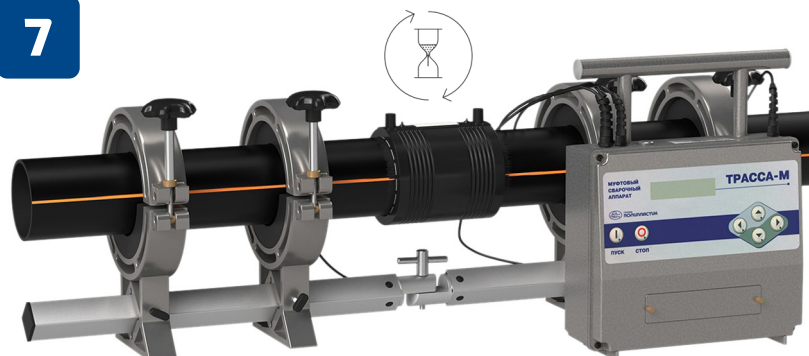


Параметры сварки вводятся в аппарат с помощью сканера штрих-кодов
или вручную. Производится сварка.



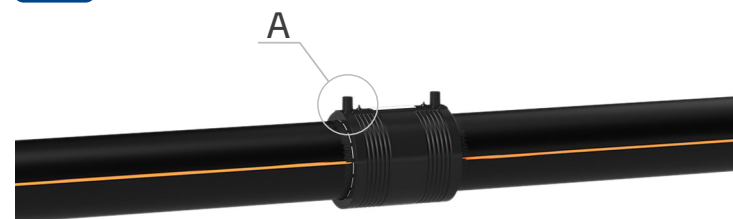
A (увеличено)

7



Соединение выдерживается требуемое для охлаждения время.

8



Сварка завершена.



A (увеличено)