



группа
ПОЛИПЛАСТИК

ОСОБЕННОСТИ ОБРАТНОЙ ЗАСЫПКИ И УПЛОТНЕНИЯ ГРУНТА ПРИ СТРОИТЕЛЬСТВЕ ТРУБОПРОВОДНЫХ СИСТЕМ ИЗ ПОЛИМЕРНЫХ МАТЕРИАЛОВ



ПАМЯТКА.ГПП.01-17-4

Издание 4

УЧЕБНЫЕ ЦЕНТРЫ

ООО «Группа ПОЛИПЛАСТИК» г. Москва
г. Москва, Очаковское ш., д. 16, стр. 9, оф. 404
+7 (495) 745-68-57 доб. 40-91
+7 (925) 139-01-59
uch@polyplastic.ru

ООО «ПОЛИПЛАСТИК Урал» г. Екатеринбург
г. Екатеринбург, ул. 8 Марта, д. 194, 3 этаж
+7 (343) 222-25-01 доб. 128
+7 (922) 395-88-87
uch@polyplastic.ru

ООО «Завод «ЮГТРУБПЛАСТ» г. Краснодар
Краснодарский край, станица Динская, ул. Гоголя, д. 183/1
+7 (861) 256-82-96
+7 (861) 626-11-33
+7 (928) 400-42-12
uch@polyplastic.ru

ООО «ПОЛИПЛАСТИК Урал» г. Тюмень
г. Тюмень, ул. Новгородская, д. 10, 5 этаж
+7 (345) 263-88-00 доб. 109
+7 (922) 395-88-87
uch@polyplastic.ru

ООО «ПОЛИПЛАСТИК Поволжье» г. Волжский
г. Волжский, ул. Пушкина, д. 105
+7 (8443) 51-15-15
+7 (937) 53 53 117
volga@polyplastic.ru

ООО «ПОЛИПЛАСТИК ЗапСиб»
в г. Омск и г. Новосибирск
644022, г. Омск, ул. Ватутина, д. 11Б
uc-zapsib@polyplastic.ru

Копирование или воспроизведение издания
частями или целиком без письменного разрешения
Группы ПОЛИПЛАСТИК запрещено.

Группа ПОЛИПЛАСТИК
Тел.: +7 (495) 745-68-57
www.polyplastic.ru



ГРУППА
ПОЛИПЛАСТИК

ГРУППА
ПОЛИПЛАСТИК

ПОЛИПЛАСТИК

ГРУППА
ПОЛИПЛАСТИК

ПОЛИПЛАСТИК

ПРЕДИСЛОВИЕ

Цели и принципы стандартизации в Российской Федерации установлены Федеральными законами от 27 декабря 2002 г. № 184-ФЗ «О техническом регулировании» и от 29 июня 2015 г. № 162-ФЗ «О стандартизации в Российской Федерации».

Сведения о памятке:

РАЗРАБОТАНА Отделом нормативно-технической документации Департамента информационной политики и развития.

РЕКОМЕНДОВАНА для применения организациями, выполняющими строительные-монтажные работы с использованием труб из полимерных материалов.

Настоящая памятка устанавливает основные требования к процессу производства работ по обратной засыпке траншей с уложенными в них полимерными трубопроводами.

ИЗДАНИЕ ЧЕТВЕРТОЕ. Разработана взамен ИМ.ГПП 01.17-3

Настоящая памятка не может быть полностью или частично воспроизведена, тиражирована и распространена без письменного разрешения ООО «Группа ПОЛИПЛАСТИК».

СОДЕРЖАНИЕ

Введение	5
1 Область применения	6
2 Нормативные ссылки	6
3 Сокращения и обозначения.....	7
4 Общие сведения.....	7
5 Требования к выполнению обратной засыпки и уплотнению грунта	8
6 Контроль качества уплотненности грунта	9
7 Требования безопасности.....	11
Приложение А. Технические требования при устройстве обратных засыпок	12
Приложение Б. Технические требования при уплотнении	13
Библиография	14

ВВЕДЕНИЕ

Настоящая памятка разработана в целях обеспечения качества строительно-монтажных работ с использованием полимерных труб производства ООО «Группа ПОЛИПЛАСТИК».

Памятка устанавливает требования к выполнению обратной засыпки полимерных трубопроводов и способам уплотнения грунта засыпки.

В памятке приводятся рекомендации по контролю качества выполнения обратной засыпки, а также требования по безопасности при выполнении работ по обратной засыпке полимерных трубопроводов, уложенных в траншею.

Памятка разработана на основе практического опыта применения полимерных труб различных конструкций и назначения, с учетом требований актуальных нормативных документов, приведенных в разделе 2 и разделе «Библиография».

Обратная засыпка полимерных труб производства ООО «Группа ПОЛИПЛАСТИК» должна осуществляться строго в соответствии с рекомендациями ООО «Группа ПОЛИПЛАСТИК», изложенными в данной памятке.

1 ОБЛАСТЬ ПРИМЕНЕНИЯ

1.1 Настоящая памятка распространяется на выполнение обратной засыпки траншей с уложенными в них полимерными трубопроводами, колодцами или емкостями, способы уплотнения грунта засыпки.

1.2 Настоящая памятка должна использоваться проектными, строительными и эксплуатационными организациями при подготовке проекта трубопроводной сети, проекта организации строительства и проекта производства работ, а также в процессе монтажа трубопроводов на основе труб из полимерных материалов.

1.3 Требования настоящей памятки не применимы при выполнении работ по обратной засыпке трубопроводов из полимерных материалов других производителей.

2 НОРМАТИВНЫЕ ССЫЛКИ

В настоящей памятке использованы нормативные ссылки на следующие документы:

ГОСТ 22733 Грунты. Метод лабораторного определения максимальной плотности
ГОСТ Р 12.3.048 Система стандартов безопасности труда. Строительство. Производство земляных работ способом гидромеханизации. Требования безопасности

СП 45.13330.2017 Земляные сооружения, основания и фундаменты. Актуализированная версия СНиП 3.02.01-87

СП 48.13330.2019 Организация строительства

СП 49.13330.2010 Безопасность труда в строительстве. Часть 1. Общие требования. Актуализированная версия СНиП 12-03-2001

СП 129.13330.2019 Наружные сети и сооружения водоснабжения и канализации. Актуализированная версия СНиП 3.05.04-85

СП 249.1325800.2016 Коммуникации подземные. Проектирование и строительство закрытым и открытым способами.

СП 399.1325800.2018 Системы водоснабжения и канализации наружные из полимерных материалов. Правила проектирования и монтажа.

3 СОКРАЩЕНИЯ И ОБОЗНАЧЕНИЯ

3.1 В настоящей памятке применены следующие сокращения и обозначения:

ТПМ – трубы из полимерных материалов;

ПОС – проект организации строительства;

ППР – проект производства работ;

РД – рабочая документация.

4 ОБЩИЕ СВЕДЕНИЯ

4.1 При строительстве полимерных трубопроводов земляные работы следует строго увязывать с особенностями конкретного строительного объекта (прокладка в стесненных условиях города или в условиях открытого пространства).

4.2 Во всех случаях следует качественно выполнять отрыв траншей, а также следующие этапы земляных работ:

- выравнивать дно и стенки траншей;
- осуществлять рытье приямков, канав и лотков – для отвода дождевой и талой воды;
- выполнять отсыпку грунта, засыпку траншей, утрамбовку грунта;
- восстанавливать поверхности;
- производить обязательный контроль качества на всех этапах производства работ.

4.3 Выполнять обратную засыпку полимерных трубопроводов следует с учётом особенностей физико-механических характеристик полимерных материалов из которых изготовлены трубы, составляющие трубопроводную линию.

4.4 Строительство трубопроводов из полимерных материалов должно осуществляться силами специалистов, прошедших обучение или повышение квалификации по соответствующим программам дополнительного профессионального образования в области применения полимерной трубной продукции, в соответствии с установленным действующим законодательством Российской Федерации порядком.

5 ТРЕБОВАНИЯ К ВЫПОЛНЕНИЮ ОБРАТНОЙ ЗАСЫПКИ И УПЛОТНЕНИЮ ГРУНТА

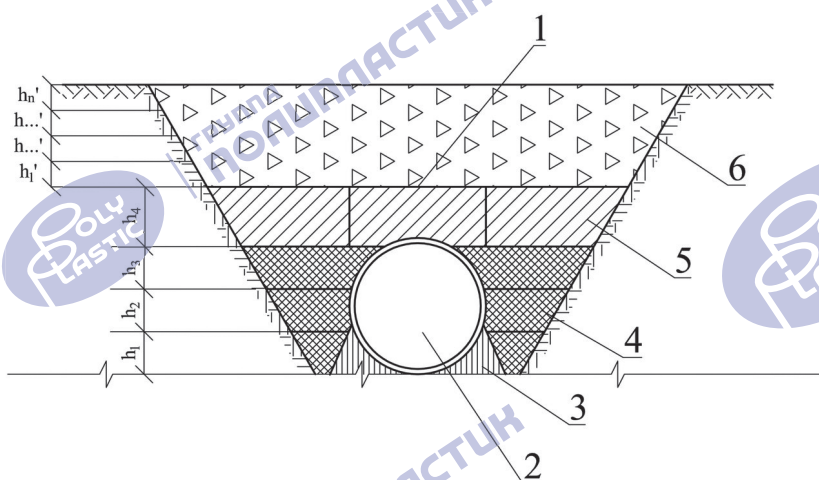
5.1 Обратную засыпку грунтом траншеи с уложенным трубопроводом, выполненным из ТПМ рекомендуется производить в соответствии с требованиями СП 399.1325800, СП 45.13330, СП 48.13330 и СП 249.1325800, а также проектом трубопроводной сети, ППР и ПОС, с учётом требований СП 129.13330.

5.2 Методы засыпки и уплотнения грунтов засыпки, а также применяемые при этом механизмы определяются проектом и должны обеспечивать сохранность труб, исключая возможность их смещения.

Степень уплотнения грунта устанавливаются в зависимости от назначения и диаметра трубопровода.

Схема засыпки траншеи представлена на рисунке 6.6.

[СП 399.1325800.2018, пункт 6.7.2.5]



1 – защитный слой грунта (уплотнение допускается проводить только ручным немеханизированным инструментом);
2 – трубопровод; 3 – пазуха между трубой и основанием траншеи, подбивка которой выполняется ручным немеханизированным инструментом; 4, 5 – слои грунта с уплотнением грунта ручным немеханизированным и (или) механизированным инструментом; 6 – засыпка местным грунтом с уплотнением немеханизированным и/или механизированным инструментом; $h_1' - h_n'$ – толщина слоя засыпки местным грунтом; h_1, h_2, h_3 – толщина слоя засыпки пространства между трубой и стенкой траншеи; h_4 – толщина защитного слоя грунта

Рисунок 1 – Схема засыпки траншеи с расположением слоев
[СП 399.1325800.2018, рисунок 6.6]

5.3 Допустимые размеры твёрдых включений, содержащихся в грунте засыпки, должны соответствовать величинам, установленным п. 7.16 СП 45.13330.2017.

5.4 Подбивку пазух между трубой и дном траншеи выполняют одновременно с двух сторон ручным немеханизированным инструментом. [СП 399.1325800.2018, пункт 6.7.2.6]

5.5 Засыпку свободного пространства между трубой и стенкой траншеи проводят одновременно с двух сторон равными слоями (толщиной от 0,1 до 0,25 м) с уплотнением грунта ручным немеханизированным и (или) механизированным инструментом до степени уплотнения не ниже 0,92. Высота засыпки траншеи должна быть не менее высоты защитного слоя над верхом трубы. [СП 399.1325800.2018, пункт 6.7.2.7]

5.6 При засыпке трубопроводов над верхом трубы обязательно устройство защитного слоя толщиной не менее 0,3 м из песчаного или местного грунта, не содер-

жащего твердых включений (щебня, камней, кирпичей и т.д.). Уплотнение защитного слоя допускается проводить только ручным немеханизированным инструментом со степенью уплотнения не ниже, чем в пазухах траншеи. [СП 399.1325800.2018, пункт 6.7.2.8]

5.7 Засыпку пространства между трубой и стенкой траншеи, устройство защитного слоя грунта, а также их разравнивание проводят вручную и (или) с помощью экскаватора-планировщика. Засыпку нижней части траншеи на высоту 0,25–0,3 м проводят вручную не менее чем на 0,2 м от стенки трубы (за исключением траншей, ширина которых на 0,1 м превышает диаметр трубопровода). [СП 399.1325800.2018, пункт 6.7.2.9]

5.8 При засыпке пространства между трубой и стенкой траншеи и устройстве защитного слоя грунта места соединения трубопроводов оставляют не засыпанными до проведения предварительных испытаний на герметичность. [СП 399.1325800.2018, пункт 6.7.2.10]

5.9 Засыпку траншеи поверх защитного слоя допускается осуществлять местным грунтом, не содержащим включений валунов и строительного мусора, в соответствии с требованиями проекта. Засыпку проводят послойно (с толщиной слоев, м: песок – 0,7; супеси и суглинки – 0,6; глины – 0,5) экскаваторами-планировщиками, одноковшовыми экскаваторами, бульдозерами с соблюдением максимальной осторожности. [СП 399.1325800.2018, пункт 6.7.2.11]

5.10 Участки траншеи с полимерными трубопроводами, пересекающие существующие или проектируемые дороги, следует засыпать на всю глубину песчаным грунтом и уплотнять до степени уплотнения не ниже 0,98. [СП 399.1325800.2018, пункт 6.7.2.12]

5.11 Уплотнение грунта при засыпке траншеи поверх защитного слоя проводят с помощью гидромолотов и виброплит массой до 100 кг при высоте слоя засыпки над трубопроводом не менее 0,8 м. [СП 399.1325800.2018, пункт 6.7.2.13]

5.12 Допустимый интервал влажности грунтов при уплотнении должен определяться с учетом результатов опытного уплотнения в соответствии с п. 7.6 СП 45.13330.2017.

5.13 Опытное уплотнение грунтов засыпки выполняют в соответствии с ГОСТ 22733 и Приложением Г СП 45.13330.2017 в случаях, установленных п. 7.9 СП 45.13330.2017.

6 КОНТРОЛЬ КАЧЕСТВА УПЛОТНЕННОСТИ ГРУНТА

6.1 При обратной засыпке траншей с полимерными трубопроводами рекомендуется осуществлять следующие виды контроля: входной, операционный и приемочный.

6.2 Входной контроль включает в себя оценку физико-механических характеристик грунтов засыпки строительной лабораторией, а также оценку состояния готовности засыпаемых трубопроводов [1].

6.2 Исполнитель работ производит текущий контроль, заказчик – инспекторский в ходе выполнения и приемки законченных работ. При текущем контроле, выполняемом лабораториями, контрольными постами, организованными на объекте, проверяется соблюдение заданной технологии выполнения обратной засыпки, в том числе требуемой плотности грунта. Инспекторский контроль осуществляется лабо-

раторией сторонней организации. В процессе выполнения работы рекомендуется контролировать:

- вид грунта;
- правильность отсыпки;
- степень плотности грунта;
- влажность и равномерность уплотнения применяемого грунта [1].

6.3 Контроль степени плотности и влажности грунта производится испытанием образцов грунта из отсыпанных слоев на глубинах 0,3; 0,5; 0,9; 1,2; 1,5 м от верха шурфов по оси траншеи через каждые 50 м [1].

6.4 Степень плотности грунта контролируется путем сопоставления плотности образца, взятого без нарушения структуры из траншеи, с оптимальной плотностью данного грунта, полученной методом опытного уплотнения.

6.5 В процессе засыпки трубопровода и уплотнения грунта необходимо непрерывно контролировать изменение поперечного сечения трубопровода путем измерения вертикального диаметра полимерного трубопровода. Следует организовывать уплотнительные работы таким образом, чтобы свести к минимуму монтажное укорочение вертикального диаметра труб [1].

6.6 После завершения работ по укладке и уплотнению грунта обратных засыпок осуществляется приемка выполненных работ. При приемке и оценке качества работ по засыпке траншей рекомендуется производить промежуточный и приемочный контроль качества выполнения работ. При промежуточной приемке проверяется качество грунта, применяемого для обратной засыпки, его влажность и степень уплотнения отдельных слоев. В процессе приемочного контроля проверяется соответствие фактических значений параметров обратных засыпок траншеи полимерным трубопроводом, заданным в проекте. При совместной работе нескольких строительных организаций на строительном объекте контроль качества уплотнения грунта возлагается на генерального подрядчика и службу технического надзора заказчика.

6.7 Дефекты, обнаруженные при операционном контроле, должны быть устранены исполнителями до начала выполнения последующих технологических процессов засыпки траншеи с полимерных трубопроводов, а обнаруженные при приемочном контроле должны быть устранены исполнителями в срок, указанный комиссией по приемке работ.

7 ТРЕБОВАНИЯ БЕЗОПАСНОСТИ

7.1 При производстве работ необходимо соблюдать требования безопасности, установленные ГОСТ Р 12.3.048, СП 45.13330 и СП 49.13330.

7.2 К работам по уплотнению грунтов допускаются лица, достигшие 18 лет, прошедшие медицинское освидетельствование и обучение или повышение квалификации по соответствующим программам дополнительного профессионального образования в области применения полимерной трубной продукции, а также вводный инструктаж и инструктаж на рабочем месте по технике безопасности.

7.3 Все применяемые машины, приспособления должны иметь паспорта и инвентарные номера, по которым они записываются в специальные журналы учета и периодических осмотров. К управлению строительными машинами и к работе с приспособлениями допускаются специально обученные рабочие и обслуживающий персонал.

7.4 Места работ на улицах, проездах, во дворах, а также в местах, где происходит движение людей или транспорта, должны быть ограждены защитными ограждениями. На ограждении необходимо устанавливать предупредительные надписи и знаки, а в ночное время место производства работ должно быть освещено.

7.5 Лица, допускаемые к управлению ручными электрическими машинами, должны иметь II квалификационную группу по технике безопасности.

7.6 При производстве работ следует пользоваться только исправным оборудованием и приспособлениями.

7.7 Производство земляных работ в зоне действующих подземных коммуникаций следует осуществлять под непосредственным руководством специалиста по организации строительства, а в охранной зоне кабелей, находящихся под напряжением, или действующего газопровода, кроме того, под наблюдением работников электро- или газового хозяйства.

При разгрузке грунта располагать автомобиль-самосвал не ближе чем на расстоянии 1 м от бровки траншеи.

7.8 Не допускать присутствия людей, а также производства других работ в зоне действия землеройных машин.

7.9 Односторонняя засыпка пазух у свежевывложенных подпорных сетей и фундаментов допускается после осуществления мероприятий, обеспечивающих устойчивость конструкции при принятых условиях, способах и порядке засыпки.

7.10 Необходимо систематически контролировать состояние откосов траншей, а при появлении трещин принимать меры против обрушения грунта.

7.11 Следует систематически проверять качество уплотнения грунтов. Вблизи конструкций все работы выполнять только в светлое время суток.

7.12 Спуск рабочих в траншею и их подъем должен осуществляться по лестницам, установленным на границе опасной зоны для прохода людей при работе машин.

ПРИЛОЖЕНИЕ А

Технические требования при устройстве обратных засыпок

А.1 При производстве работ по устройству обратных засыпок состав контролируемых показателей, предельные отклонения, объемы и методы контроля должны соответствовать таблице А.1. Точки определения показателей характеристик грунта должны быть равномерно распределены по площади и глубине.

Таблица А.1

Технические требования	Предельные отклонения	Контроль (метод и объем)
1 Гранулометрический состав грунта, предназначенного для устройства обратных засыпок (при наличии специальных указаний в рабочей документации)	Должен соответствовать РД. Выход за пределы диапазона, установленного проектом, допускается не более чем в 20% определений	Измерительный и регистрационный по указаниям РД
2 Содержание в грунте, предназначенном для устройства обратных засыпок: а) древесины, волокнистых материалов, гниющего или легкосжимаемого строительного мусора б) растворимых солей в случае применения засоленных грунтов	Не допускается Количество не должно превышать указанного в РД	Ежесменный, визуальный Измерительный по указаниям рабочей документации, но не реже чем одно определение
3 Содержание мерзлых комьев в обратных засыпках от общего объема отсыпаемого грунта: а) для наружных пазух зданий и верхних зон траншей с уложенными коммуникациями	Не должно превышать, %: 20	Визуальный, периодический (устанавливается в ППР)
4 Размер твердых включений, в т.ч. мерзлых комьев, в обратных засыпках	В соответствии с п. 7.16 СП 45.13330.2017	То же
5 Наличие снега и льда в обратных засыпках и их основаниях	Не допускается	"
6 Температура грунта, отсыпаемого и уплотняемого при отрицательной температуре воздуха	Должна обеспечивать сохранение немерзлого или пластичного состояния грунта до конца его уплотнения	Измерительный, периодический (устанавливается в ППР)
7 Средняя по проверяемому участку плотность сухого грунта обратных засыпок	Не ниже проектной. Допускаются значения плотности сухого грунта ниже проектных на 0,06 г/см ³ в отдельных определениях, но не более чем в 20% определений	То же, объем устанавливается проверяющей организацией
8 Прочие характеристики грунтов, контроль которых предусмотрен РД	Должны соответствовать проекту	По указаниям РД

ПРИЛОЖЕНИЕ Б

Технические требования при уплотнении

Б.1 При производстве работ по уплотнению грунтов естественного залегания и устройству грунтовых подушек состав контролируемых показателей, предельные отклонения, объем и методы контроля должны соответствовать таблице Б.1.

Таблица Б.1

Технические требования	Предельные отклонения	Контроль (метод и объем)
1 Влажность уплотняемого грунта	Должна быть в пределах, установленных РД	Измерительный, по указаниям РД
2 Поверхностное уплотнение: а) средняя по принимаемому участку плотность уплотненного грунта	То же, не ниже РД. Допускается снижение плотности сухого грунта на 0,05 т/м ³ или коэффициента уплотнения на 0,02 не более чем в 10% определений	То же, по указаниям РД, а при отсутствии указаний один пункт на 300 м ² уплотненной площади с измерениями в пределах всей уплотненной толщи через 0,25 м по глубине при толщине уплотненного слоя до 1 м и через 0,5 м при большей толщине, число проб в каждой точке не менее двух
б) величина понижения поверхности грунта (отказа) при уплотнении тяжелыми трамбовками	Не должна превышать установленной при опытном уплотнении	Измерительный, одно определение на 300 м ² уплотняемой площади
3 Глубинное виброуплотнение песчаных грунтов	Средняя по принимаемому участку плотность сухого грунта должна быть не ниже проектной. Допускается снижение плотности на 0,05 т/м ³ или коэффициента уплотнения на 0,02 не более чем в 10% определений	Измерительный, зондированием или радиоизотопным способом, одно определение не реже чем на 500 м ² уплотненной площади

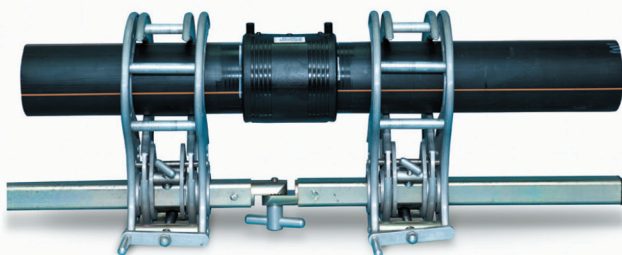
БИБЛИОГРАФИЯ

[1] Р НОСТРОЙ/НОП 2.17.7-2013 «Инженерные сети наружные. Канализация и водостоки. Рекомендации по проектированию, монтажу, эксплуатации, ремонту и утилизации трубопроводов из труб из полиолефинов со структурированной стенкой»



ВОЗМОЖНОСТИ ДЛЯ ЧЛЕНОВ АСПМ

- Доступ к самой передовой информации и статистике в области сварки полимеров
- Участие в мероприятиях АСПМ в России и за рубежом
- Получение технической, нормативной и правовой поддержки в области сварки полимеров
- Привлечение НО АСПМ при проведении претензионной работы
- Досудебная экспертиза сварных соединений
- Участие в мастер-классах и семинарах
- Использование системы дистанционного обучения
- Участие в создании и актуализации нормативной базы по сварке полимеров
- Использование площадки АСПМ для продвижения новых видов сварки и технологий
- Организация научных и прикладных исследований



НАЛИЧИЕ КАРТЫ СВАРЩИКА-ОПЕРАТОРА ДАЕТ СЛЕДУЮЩИЕ ВОЗМОЖНОСТИ:

- проверка квалификации сварщика (монтажника);
- подтверждение подлинности документа о квалификации, внесенного в единый реестр обученных специалистов, гарантии прохождения работником профильного обучения в соответствии со специализацией;
- повышение конкурентоспособности работодателя и сотрудника;
- обеспечение международной совместимости идентификационной карты сварщика-оператора и считывающего данные с карты устройства сварочного оборудования, отвечающего требованиям ИСО 12176-1 или ИСО 12176-2;
- системная взаимосвязь исполнителя, используемого оборудования и свариваемых элементов с машиночитываемой маркировкой, указание геолокации, погодных условий и режимов сварочных работ;
- создание глобальной базы данных о строящихся объектах;
- проведение надзора при строительстве, минимизация брака при эксплуатации.

АССОЦИАЦИЯ СВАРЩИКОВ ПОЛИМЕРНЫХ МАТЕРИАЛОВ – ЭТО:

- ✓ **АВТОРИТЕТНАЯ НЕКОММЕРЧЕСКАЯ ОРГАНИЗАЦИЯ, ОБЪЕДИНЯЮЩАЯ ПРОФЕССИОНАЛОВ**
- ✓ **ГЛАВНЫЕ ЭКСПЕРТЫ В ОБЛАСТИ СВАРКИ ПОЛИМЕРОВ**

НАПРАВЛЕНИЯ ДЕЯТЕЛЬНОСТИ:

- разработка и актуализация нормативно-технических документов;
- установление стандартов для развития отрасли сварки полимеров;
- разработка методологии обучения для непрерывного повышения профессионального уровня участников рынка;
- разработка профессиональных стандартов;
- контроль квалификации персонала;
- экспертиза сварки полимеров;
- разработка новых методик и подходов к контролю качества сварных соединений;
- проведение НИОКР;
- информационная политика и развитие.



Контактная информация:

Сайт: <http://a-spm.ru/>

Телефон: +7 (495) 745-68-67

E-mail: zaytseva@polyplastic.ru

г. Москва, Очаковское шоссе, 16, стр. 9

РЕГИОНАЛЬНЫЕ ПРЕДСТАВИТЕЛЬСТВА
Группа ПОЛИПЛАСТИК



г. Ангарск +7(3952) 56-22-26
г. Владивосток +7 (4232) 46-85-35
г. Волжский, Волгоградская обл. +7 (8443) 51-15-15
г. Воронеж +7 (905) 339-52-25
г. Екатеринбург +7 (343) 222-25-01
г. Иркутск +7 (3952) 56-22-26
г. Казань +7 (843) 200-05-71
г. Кемерово +7 (384) 290-04-74
г. Климовск ktz@polyplastic.ru
г. Краснодар +7 (861) 256-82-96
Краснодарский край, ст. Динская +7 (861) 256-82-96
г. Красноярск +7 (391) 202-65-07
г. Курган +7 (3522) 66-30-07
г. Москва +7 (495) 745-68-57
г. Новокузнецк +7 (3843) 53-90-14
г. Новомосковск, Тульская обл. +7 (48762) 2-14-02
г. Новосибирск +7 (383) 230-47-01; 252-33-72; 252-33-73
г. Новочебоксарск +7 (8352) 74-29-29
г. Омск +7 (3812) 71-10-20; 29-03-40
г. Оренбург +7 (3532) 54-01-80
г. Ростов-на-Дону +7 (863) 206-11-65
г. Санкт-Петербург +7 (812) 336-54-70
г. Самара +7 (846) 277-92-34; 277-92-38
г. Ставрополь +7 (861) 256-82-96
г. Тюмень +7 (3452) 63-88-00
г. Хабаровск +7 (4212) 47-09-11
г. Челябинск +7 (351) 734-99-11
г. Энгельс, Саратовская обл. +7 (937) 020-93-12
г. Пермь +7 (342) 207-97-61
Ярцево, Смоленская обл. 8-800-100-65-46
Беларусь, г. Минск, гтп. Коханово +375 (17) 336-99-93
Казахстан, г. Степногорск, +7 (71645) 5-03-60

www.polyplastic.ru